



TECHNIKA LINIOWA NTN-SNR  
**TULEJE KULKOWE**

**NTN**® **SNR**®

[www.ntn-snr.com](http://www.ntn-snr.com)



With You



Od dziesiątek lat firma SNR, jeden z europejskich liderów w produkcji łożysk tocznych, należy do najbardziej innowacyjnych firm w swojej branży. W 2008 roku, po wejściu w skład japońskiej grupy NTN, jesteśmy trzecim co do wielkości producentem łożysk tocznych na świecie. Dzięki naszej pozycji, zapewniamy naszym klientom wysoki standard świadczonych usług, wysoką jakość oraz zróżnicowanie oferty produktowej. Nasi klienci uważają nas za poważnego partnera w efektywnym rozwoju. Obecność na całym świecie i ścisła kontrola jakości to cechy charakterystyczne naszego przedsiębiorstwa.

Od roku 1985, firma SNR zajmuje się produkcją przewodnic liniowych, w celu zaoferowania na rynku kompletnej i konkurencyjnej gamy produktów.

Niniejszy katalog przedstawia szczegółowo nasz asortyment tulei kulkowych. Niezawodność naszych nowych produktów gwarantuje ścisłe przestrzeganie wysokiego poziomu wymogów jakościowych w produkcji oraz stosowanie innowacyjnych rozwiązań, potwierdzanych w licznych i długotrwałych testach.

Aby zapewnić Państwu jak najlepsze wsparcie, nasz dział techniczny i inżynierowie aplikacji są do Państwa dyspozycji w całej Europie. Fabryka w Bielefeld w Niemczech oraz centrum dystrybucji EDC w Lyonie we Francji umożliwiają szybką dostawę produktów.

Przewodnice liniowe są wykorzystywane w licznych zastosowaniach, takich jak: specjalistyczny i ogólny przemysł mechaniczny, przemysł opakowań, przemysł papierniczy oraz lotniczy, automatyczne linie montażowe, przemysł drzewny, produkcja półprzewodników, technika medyczna oraz wiele innych. Nasza wiedza techniczna opiera się na doświadczeniach zdobytych przez długie lata we wszystkich tych dziedzinach.

Niniejszy katalog służy jako podstawa do rozpoczęcia z Państwem rozmów. Nasi doświadczeni inżynierowie sprzedaży i aplikacji chętnie podzielą się z Państwem swoją wiedzą i odpowiedzialnością na wszystkie pytania. Naszym celem jest znalezienie konstruktywnych rozwiązań. Jakość wyrobów, rentowność oraz korzyści dla użytkownika – to wartości stanowiące fundament strategicznej współpracy pomiędzy NTN-SNR i Państwem – naszymi klientami.

# Spis treści

Tuleje kulkowe .....	4
Wymiary ISO - Tuleje kulkowe serii masywnej, zamknięte .....	4
Tuleje kulkowe serii masywnej, otwarte.....	6
Tuleje kulkowe masywne, nastawialne .....	8
Tuleje kulkowe masywne z kołnierzem (okrągłym) .....	10
Tuleje kulkowe masywne, podwójne .....	12
Tuleje kulkowe masywne podwójne z kołnierzem (okrągłym) .....	14
Tuleje kulkowe masywne z kołnierzem centralnym (okrągłym) .....	16
Wymiary JIS - Tuleje kulkowe, zamknięte .....	18
Tuleje kulkowe seria samonastawna (zamknięte, otwarte) .....	20
Tuleje kulkowe seria KH .....	22
Tuleje kulkowe masywne w obudowach, zamknięte .....	24
Tuleje kulkowe w obudowach, do dosmarowania.....	24
Tuleje kulkowe masywne w obudowach zamknięte i nastawialnym luzem.....	26
Tuleje kulkowe masywne w obudowach, otwarte .....	28
Tuleje kulkowe masywne w obudowach, otwarte i z nastawianym luzem .....	30
Tuleje kulkowe masywne w obudowach, otwarte z boku .....	32
Tuleje kulkowe masywne w obudowach, otwarte z boku i z nastawialnym luzem .....	34
Podwójne tuleje liniowe kulkowe w obudowie, zamknięte .....	36
Podwójne tuleje liniowe kulkowe w obudowie, zamknięte i z nastawialnym luzem.....	38
Podwójne tuleje liniowe kulkowe w obudowie, otwarte .....	40
Podwójne tuleje liniowe kulkowe w obudowie, otwarte i z nastawialnym luzem .....	42
Poczwórne zespoły liniowe kulkowe zamknięte.....	44
Poczwórne zespoły liniowe kulkowe otwarte .....	46
Tuleje kulkowe samonastawne w obudowach, zamknięte.....	48
Tuleje kulkowe samonastawne w obudowach, do dosmarowania .....	48
Tuleje kulkowe samonastawne w obudowach, otwarte .....	50
Tuleje kulkowe samonastawne w obudowach, otwarte i z nastawialnym luzem .....	52
Podwójne tuleje liniowe kulkowe samonastawne z zamkniętą obudową .....	54
Podwójne tuleje liniowe kulkowe samonastawne z otwartą obudową.....	56
Podwójne tuleje liniowe kulkowe samonastawne z otwartą obudową i nastawialnym luzem .....	58
Podpora bez kołnierza .....	60
Podpory wzdłużne wałków .....	60
Podpora z kołnierzem.....	61
Podpora do mocowania bocznego .....	62
Podpora do mocowania bocznego z dwoma rzędami otworów .....	63
Wsporniki końcowe wałków .....	64
Podwójne bloki podpierające wały .....	65
Wałki .....	66
Tabela doboru wałków pełnych i drążonych .....	66
Twardość powierzchni i głębokość hartowania.....	66
Tolerancje kształtu .....	66
Wałki pełne .....	67
Wałki drążone .....	67
Obróbka wałków .....	68
Przykłady obróbki wałków .....	70
Oznaczenia .....	72
Informacje ogólne .....	74
Wstęp .....	74
Dopuszczalne obciążenia.....	74
Materiały .....	76
Trwałość.....	77
Smarowanie i tarcie .....	80
Montaż.....	82

# Tuleje kulkowe

## WYMIARY ISO

### Tuleje kulkowe serii masywnej, zamknięte

Tuleje kulkowe zamknięte, serii BBE są zgodne z normą ISO 10285 i znajdują szerokie zastosowanie w licznych aplikacjach dzięki dużej dokładności wykonania i wysokiej jakości przesuwu.

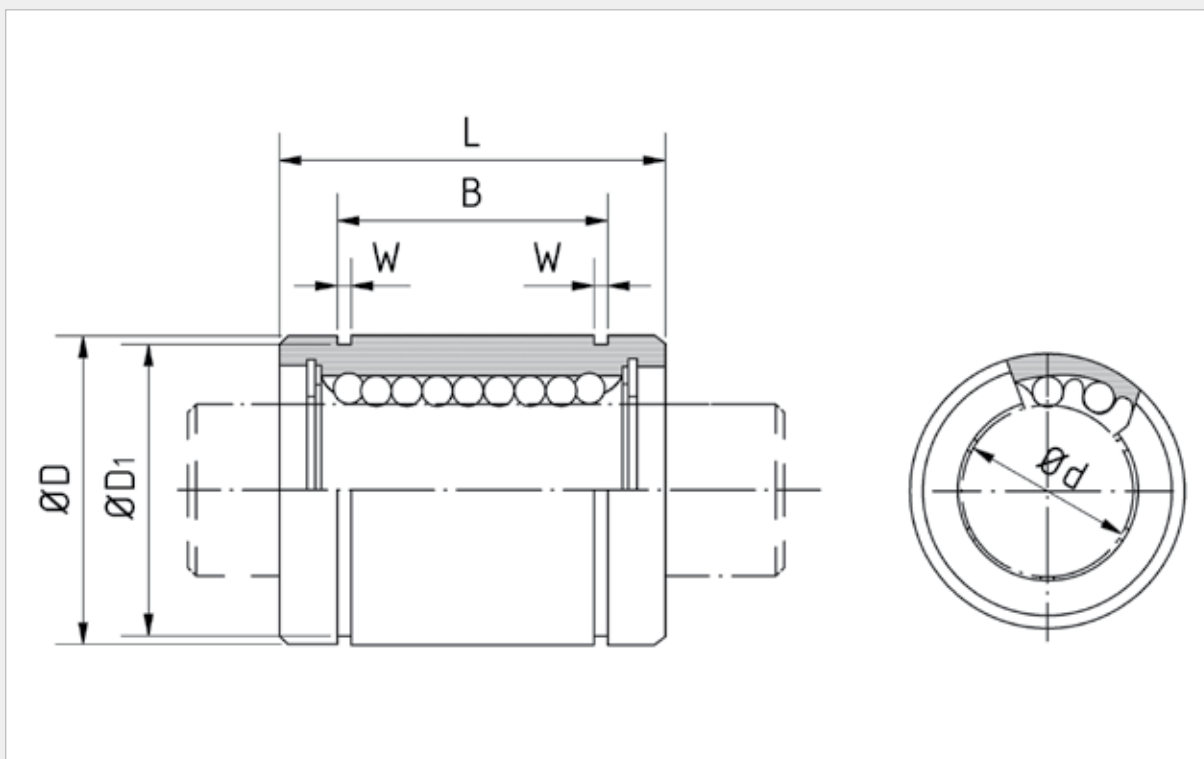


Tuleje kulkowe masywne są dostępne z magazynu z dwoma krańcowymi uszczelkami. Wymagany rodzaj uszczelnienia należy precyzować w zamówieniu.

Przykład oznaczenia tulei kulkowej z uszczelką z jednej strony, np.: BBE12U, BBE12AU

Przykład oznaczenia tulei kulkowej z uszczelkami z dwóch stron, np.: BBE12UU, BBE12AAU

Oznaczenie				Wymiary [mm]							
Standardowe		Odporne na korozję		Ød	Tolerancja	ØD	Tolerancja	L	Tolerancja	B	Tolerancja
Koszyk z tworzywa sztucznego	Koszyk stalowy	Koszyk z tworzywa sztucznego	Koszyk ze stali nierdzewnej								
<b>BBE3</b>	<b>BBE3A</b>	<b>BBES3</b>	<b>BBES3A</b>	3	+0,008 0	7	0 -0,008	10	0	-	-
<b>BBE4</b>	<b>BBE4A</b>	<b>BBES4</b>	<b>BBES4A</b>	4		8		12	-0,012	-	-
<b>BBE5</b>	<b>BBE5A</b>	<b>BBES5</b>	<b>BBES5A</b>	5		12		22	0 -0,2	14,5	0 -0,2
<b>BBE8</b>	<b>BBE8A</b>	<b>BBES8</b>	<b>BBES8A</b>	8		16	25	16,5			
<b>BBE10</b>	<b>BBE10A</b>	<b>BBES10</b>	<b>BBES10A</b>	10		19	29	22			
<b>BBE12</b>	<b>BBE12A</b>	<b>BBES12</b>	<b>BBES12A</b>	12		22	32	22,9			
<b>BBE16</b>	<b>BBE16A</b>	<b>BBES16</b>	<b>BBES16A</b>	16		+0,009 -0,001	26	0 -0,009	36	24,9	
<b>BBE20</b>	<b>BBE20A</b>	<b>BBES20</b>	<b>BBES20A</b>	20		32	45		31,5		
<b>BBE25</b>	<b>BBE25A</b>	<b>BBES25</b>	<b>BBES25A</b>	25		+0,011 -0,001	40	0 -0,011	58	44,1	
<b>BBE30</b>	<b>BBE30A</b>	<b>BBES30</b>	<b>BBES30A</b>	30			47	68	0 -0,3	52,1	
<b>BBE40</b>	<b>BBE40A</b>	<b>BBES40</b>	<b>BBES40A</b>	40	62		80	60,6			
<b>BBE50</b>	<b>BBE50A</b>	<b>BBES50</b>	<b>BBES50A</b>	50	+0,013 -0,002	75	-0,013	100		77,6	
<b>BBE60</b>	<b>BBE60A</b>	<b>BBES60</b>	<b>BBES60A</b>	60	+0,016 -0,004	90	0	125		101,7	
-	<b>BBE80A</b>	-	-	80		120	-0,015	-0,4	165	133,7	0 -0,4



W	Ø D1	Ilość rzędów kulek	maks. mimosrodowość [µm]	maks. luz promienny [µm]	Nośność dynamiczna [N]	Nośność statyczna [N]	Masa [g]	Oznaczenie			
								Standardowe		Odporne na korozję	
								koszyk z tworzywa sztucznego	koszyk stalowy	koszyk z tworzywa sztucznego	koszyk ze stali nierdzewnej
-	-	4	10	-3	44	105	1,4	<b>BBE3</b>	<b>BBE3-A</b>	<b>BBES3</b>	<b>BBES3-A</b>
-	-	4			55	127	2	<b>BBE4</b>	<b>BBE4-A</b>	<b>BBES4</b>	<b>BBES4-A</b>
1,1	11,5	4			159	265	11	<b>BBE5</b>	<b>BBE5-A</b>	<b>BBES5</b>	<b>BBES5-A</b>
1,1	15,2	4	12	-4	195	402	22	<b>BBE8</b>	<b>BBE8-A</b>	<b>BBES8</b>	<b>BBES8-A</b>
1,3	18	4			286	549	36	<b>BBE10</b>	<b>BBE10-A</b>	<b>BBES10</b>	<b>BBES10-A</b>
1,3	21	4			419	784	45	<b>BBE12</b>	<b>BBE12-A</b>	<b>BBES12</b>	<b>BBES12-A</b>
1,3	24,9	4	15	-6	432	892	60	<b>BBE16</b>	<b>BBE16-A</b>	<b>BBES16</b>	<b>BBES16-A</b>
1,6	30,3	5			877	1 370	102	<b>BBE20</b>	<b>BBE20-A</b>	<b>BBES20</b>	<b>BBES20-A</b>
1,85	37,5	6			908	1 570	235	<b>BBE25</b>	<b>BBE25-A</b>	<b>BBES25</b>	<b>BBES25-A</b>
1,85	44,5	6	17	-8	1 584	2 740	360	<b>BBE30</b>	<b>BBE30-A</b>	<b>BBES30</b>	<b>BBES30-A</b>
2,15	59	6			2 357	4 020	770	<b>BBE40</b>	<b>BBE40-A</b>	<b>BBES40</b>	<b>BBES40-A</b>
2,65	72	6			4 702	7 940	1 250	<b>BBE50</b>	<b>BBE50-A</b>	<b>BBES50</b>	<b>BBES50-A</b>
3,15	86,5	6	20	-13	6 085	9 800	2 220	<b>BBE60</b>	<b>BBE60-A</b>	<b>BBES60</b>	<b>BBES60-A</b>
4,15	116	6			9 456	16 000	5 140	<b>BBE80</b>	-	-	-

Podane nośności odpowiadają obciążeniu działającemu na pojedynczy rząd kulek. Jeżeli siła działa na dwa rzędy kulek, nośność należy zwiększyć z użyciem współczynnika korygującego (p. tabela str. 75).

## Tuleje kulkowe serii masywnej, otwarte

Aby uniknąć ugięcia wałka prowadzącego, wałki mocuje się na podporze wzdłużnej z otwartą tuleją kulkową. Takie rozwiązanie stosuje się w przypadku długich przesuwów lub zalecanego zwiększenia sztywności układu.



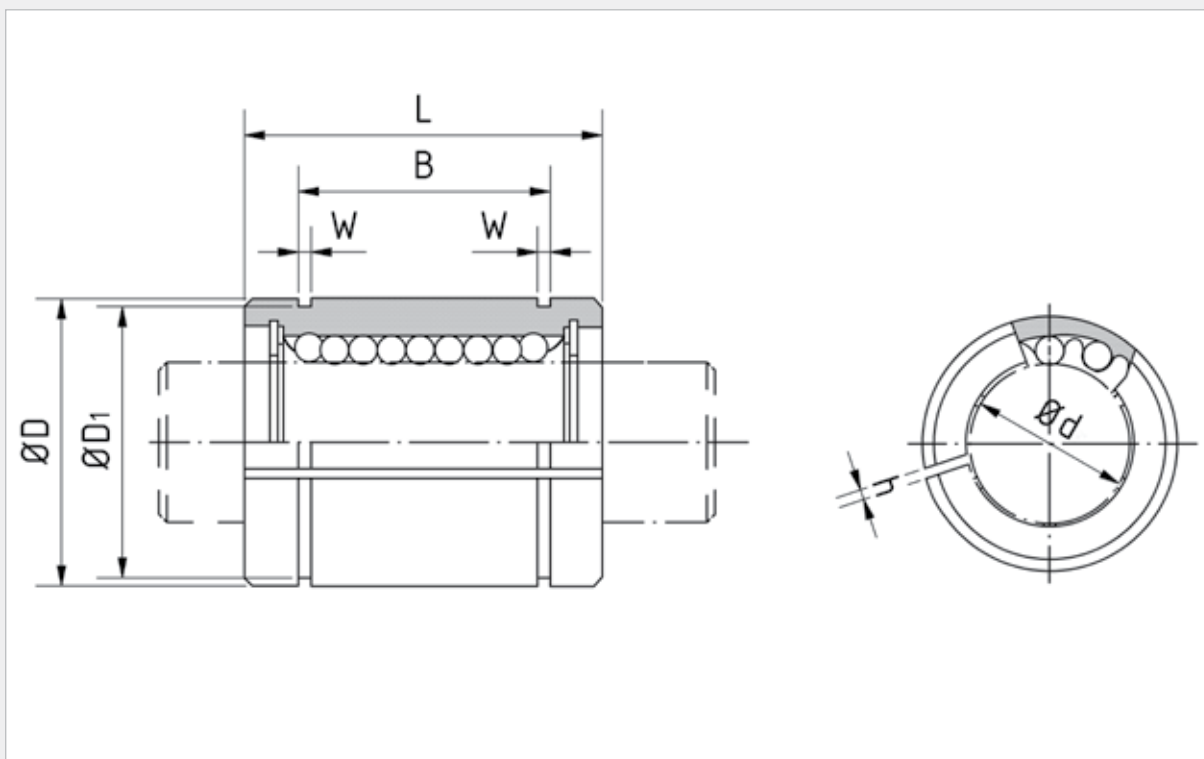
Tuleje kulkowe masywne są dostępne z magazynu z dwoma krańcowymi uszczelkami. Wymagany rodzaj uszczelnienia należy sprecyzować w zamówieniu.

Przykład oznaczenia tulei kulkowej z uszczelką z jednej strony, np.: BBE12U-OP, BBE12AU-OP

Przykład oznaczenia tulei kulkowej z uszczelkami z dwóch stron, np.: BBE12UU-OP, BBE12AAU-OP

Opcjonalnie, tuleje kulkowe otwarte są dostępne z wałkami podpartymi wzdłużnie (p. str. 60).

Oznaczenie				Wymiary [mm]							
Standardowe		Odporne na korozję		Ød	Tolerancja	ØD	Tolerancja	L	Tolerancja	B	Tolerancja
Koszyk z tworzywa sztucznego	Koszyk stalowy	Koszyk z tworzywa sztucznego	Koszyk ze stali nierdzewnej								
<b>BBE10-OP</b>	-	<b>BBES10-OP</b>	-	10	+0,008 0	19	0 -0,009	29	0 -0,2	22	0 -0,2
<b>BBE12-OP</b>	<b>BBE12A-OP</b>	<b>BBES12-OP</b>	<b>BBES12A-OP</b>	12	0	22		32		22,9	
<b>BBE16-OP</b>	<b>BBE16A-OP</b>	<b>BBES16-OP</b>	<b>BBES16A-OP</b>	16	+0,009 -0,001	26	0 -0,011	36	0 -0,3	24,9	0 -0,3
<b>BBE20-OP</b>	<b>BBE20A-OP</b>	<b>BBES20-OP</b>	<b>BBES20A-OP</b>	20	-0,001	32		45		31,5	
<b>BBE25-OP</b>	<b>BBE25A-OP</b>	<b>BBES25-OP</b>	<b>BBES25A-OP</b>	25	+0,011 -0,001	40	0 -0,013	58	0 -0,4	44,1	0 -0,4
<b>BBE30-OP</b>	<b>BBE30A-OP</b>	<b>BBES30-OP</b>	<b>BBES30A-OP</b>	30	-0,001	47		68		52,1	
<b>BBE40-OP</b>	<b>BBE40A-OP</b>	<b>BBES40-OP</b>	<b>BBES40A-OP</b>	40	+0,013 -0,002	62	0 -0,015	80	0 -0,4	60,6	0 -0,4
<b>BBE50-OP</b>	<b>BBE50A-OP</b>	<b>BBES50-OP</b>	<b>BBES50A-OP</b>	50		-0,002		75		100	
<b>BBE60-OP</b>	<b>BBE60A-OP</b>	<b>BBES60-OP</b>	<b>BBES60A-OP</b>	60	+0,016 -0,004	90	0 -0,015	125	0 -0,4	101,7	0 -0,4
-	<b>BBE80A-OP</b>	-	-	80		-0,004		120		165	



Wymiary [mm]			$\theta$ [°]	Ilość rzędów kulek	Maks. mimośrodowość [µm]	Nośność dynamiczna [N]	Nośność statyczna [N]	Masa [g]	Oznaczenie			
W	ØD1	h							Standardowe		Odporne na korozję	
									Koszyk z tworzywa sztucznego	Koszyk stalowy	Koszyk z tworzywa sztucznego	Koszyk ze stali nierdzewnej
1,3	18	6,8	80	3	12	286	549	23	<b>BBE10-OP</b>	-	<b>BBES10-OP</b>	-
1,3	21	7,5	78	3		416	784	35	<b>BBE12-OP</b>	<b>BBE12A-OP</b>	<b>BBES12-OP</b>	<b>BBES12A-OP</b>
1,3	24,9	10	78	3		432	892	48	<b>BBE16-OP</b>	<b>BBE16A-OP</b>	<b>BBES16-OP</b>	<b>BBES16A-OP</b>
1,6	30,3	10	60	4	15	877	1 370	84	<b>BBE20-OP</b>	<b>BBE20A-OP</b>	<b>BBES20-OP</b>	<b>BBES20A-OP</b>
1,85	37,5	12,5	60	5		908	1 570	195	<b>BBE25-OP</b>	<b>BBE25A-OP</b>	<b>BBES25-OP</b>	<b>BBES25A-OP</b>
1,85	44,5	12,5	50	5		1 584	2 740	309	<b>BBE30-OP</b>	<b>BBE30A-OP</b>	<b>BBES30-OP</b>	<b>BBES30A-OP</b>
2,15	59	16,8	50	5	17	2 357	4 020	665	<b>BBE40-OP</b>	<b>BBE40A-OP</b>	<b>BBES40-OP</b>	<b>BBES40A-OP</b>
2,65	72	21	50	5		4 702	7 940	1 080	<b>BBE50-OP</b>	<b>BBE50A-OP</b>	<b>BBES50-OP</b>	<b>BBES50A-OP</b>
3,15	86,5	27,2	54	5	20	6 085	9 800	1 900	<b>BBE60-OP</b>	<b>BBE60A-OP</b>	<b>BBES60-OP</b>	<b>BBES60A-OP</b>
4,15	116	36,3	54	5		9 465	16 000	4 380	-	<b>BBE80A-OP</b>	-	-

Podane nośności dla tulei kulkowych otwartych odpowiadają obciążeniu promieniowemu działającemu na stronę przeciwną do otwarcia. Jeżeli przykładana siła ma przeciwny zwrot, nośność należy zmniejszyć z użyciem współczynnika korygującego (p. tabela str. 75).

## Tuleje kulkowe masywne, nastawialne

Przecięte tuleje kulkowe montowane w obudowie umożliwiają nastawę średnicy wewnętrznej łożyska, co pozwala na zmianę żądanego luzu pomiędzy wałem a tuleją kulkową.



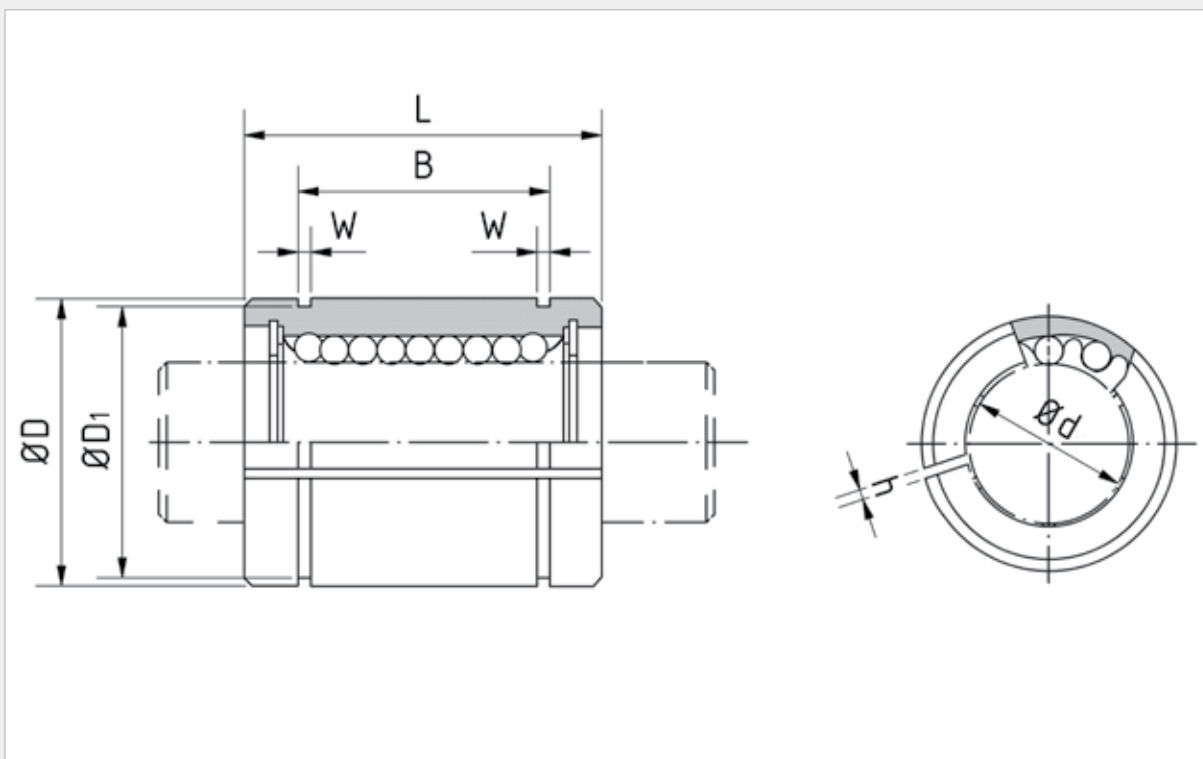
Tuleje kulkowe masywne są dostępne z magazynu z dwoma krańcowymi uszczelkami. Wymagany rodzaj uszczelnienia należy sprecyzować w zamówieniu.

Przykład oznaczenia tulei kulkowej z uszczelką z jednej strony, np.: BBE12U-AJ, BBE12AU-AJ

Przykład oznaczenia tulei kulkowej z uszczelkami z dwóch stron, np.: BBE12UU-AJ, BBE12AAU-AJ

Oznaczenie				Wymiary [mm]							
Standardowe		Odporne na korozję		Ød	Tolerancja	ØD	Tolerancja	L	Tolerancja	B	Tolerancja
Koszyk z tworzywa sztucznego	Koszyk stalowy	Koszyk z tworzywa sztucznego	Koszyk ze stali nierdzewnej								
<b>BBE5-AJ</b>	-	<b>BBES5-AJ</b>	-	5	+0,008 0	12	0	22	0 -0,2	14,5	0 -0,2
<b>BBE8-AJ</b>	-	<b>BBES8-AJ</b>	-	8		16	-0,008	25		16,5	
<b>BBE10-AJ</b>	-	<b>BBES10-AJ</b>	-	10		19	0	29		22	
<b>BBE12-AJ</b>	<b>BBE12A-AJ</b>	<b>BBES12-AJ</b>	<b>BBES12A-AJ</b>	12	+0,009 -0,001	22	-0,009	32	0 -0,3	22,9	0 -0,3
<b>BBE16-AJ</b>	<b>BBE16A-AJ</b>	<b>BBES16-AJ</b>	<b>BBES16A-AJ</b>	16		26	0	36		24,9	
<b>BBE20-AJ</b>	<b>BBE20A-AJ</b>	<b>BBES20-AJ</b>	<b>BBES20A-AJ</b>	20		32	-0,011	45		31,5	
<b>BBE25-AJ</b>	<b>BBE25A-AJ</b>	<b>BBES25-AJ</b>	<b>BBES25A-AJ</b>	25	+0,013 -0,002	40	0	58	0 -0,4	44,1	0 -0,4
<b>BBE30-AJ</b>	<b>BBE30A-AJ</b>	<b>BBES30-AJ</b>	<b>BBES30A-AJ</b>	30		47	-0,013	68		52,1	
<b>BBE40-AJ</b>	<b>BBE40A-AJ</b>	<b>BBES40-AJ</b>	<b>BBES40A-AJ</b>	40		62	0	80		60,6	
<b>BBE50-AJ</b>	<b>BBE50A-AJ</b>	<b>BBES50-AJ</b>	<b>BBES50A-AJ</b>	50	+0,016 -0,004	75	-0,013	100	0 -0,4	77,6	0 -0,4
<b>BBE60-AJ</b>	<b>BBE60A-AJ</b>	<b>BBES60-AJ</b>	<b>BBES60A-AJ</b>	60		90	0	125		101,7	
-	<b>BBE80A-AJ</b>	-	-	80		120	-0,015	165		133,7	





Wymiary [mm]			Ilość rzędów kulek	Maks. mimosrodowość [µm]	Nośność dynamiczna [N]	Nośność statyczna [N]	Masa [g]	Oznaczenie			
W	ØD1	h						Standardowe		Odporne na korozję	
								Koszyk z tworzywa sztucznego	Koszyk stalowy	Koszyk z tworzywa sztucznego	Koszyk ze stali nierdzewnej
1,1	11,5	1	4	12	159	265	10	<b>BBE5-AJ</b>	–	<b>BBES5-AJ</b>	–
1,1	15,2	1	4		195	402	19,5	<b>BBE8-AJ</b>	–	<b>BBES8-AJ</b>	–
1,3	18	1	4		286	549	29	<b>BBE10-AJ</b>	–	<b>BBES10-AJ</b>	–
1,3	21	1,5	4		416	784	44	<b>BBE12-AJ</b>	<b>BBE12A-AJ</b>	<b>BBES12-AJ</b>	<b>BBES12A-AJ</b>
1,3	24,9	1,5	4		432	892	59	<b>BBE16-AJ</b>	<b>BBE16A-AJ</b>	<b>BBES16-AJ</b>	<b>BBES16A-AJ</b>
1,6	30,3	2	5	15	877	1 370	100	<b>BBE20-AJ</b>	<b>BBE20A-AJ</b>	<b>BBES20-AJ</b>	<b>BBES20A-AJ</b>
1,85	37,5	2	6		908	1 570	230	<b>BBE25-AJ</b>	<b>BBE25A-AJ</b>	<b>BBES25-AJ</b>	<b>BBES25A-AJ</b>
1,85	44,5	2	6		1 584	2 740	355	<b>BBE30-AJ</b>	<b>BBE30A-AJ</b>	<b>BBES30-AJ</b>	<b>BBES30A-AJ</b>
2,15	59	3	6	17	2 357	4 020	758	<b>BBE40-AJ</b>	<b>BBE40A-AJ</b>	<b>BBES40-AJ</b>	<b>BBES40A-AJ</b>
2,65	72	3	6		4 702	7 940	1 230	<b>BBE50-AJ</b>	<b>BBE50A-AJ</b>	<b>BBES50-AJ</b>	<b>BBES50A-AJ</b>
3,15	86,5	3	6	20	6 085	9 800	2 170	<b>BBE60-AJ</b>	<b>BBE60A-AJ</b>	<b>BBES60-AJ</b>	<b>BBES60A-AJ</b>
4,15	116	3	6		9 465	16 000	5 000	–	<b>BBE80A-AJ</b>	–	–

Podane nośności odpowiadają obciążeniu działającemu na pojedynczy rząd kulek. Jeżeli siła działa na dwa rzędy kulek, nośność należy zwiększyć z użyciem współczynnika korygującego (p. tabela str. 75).

## Tuleje kulkowe masywne z kołnierzem (okrągłym)



Tuleje kulkowe masywne z kołnierzem z serii BBER stanowią uzupełnienie dla serii tulei kulkowych Standardowych.

Posiadają następujące zalety:

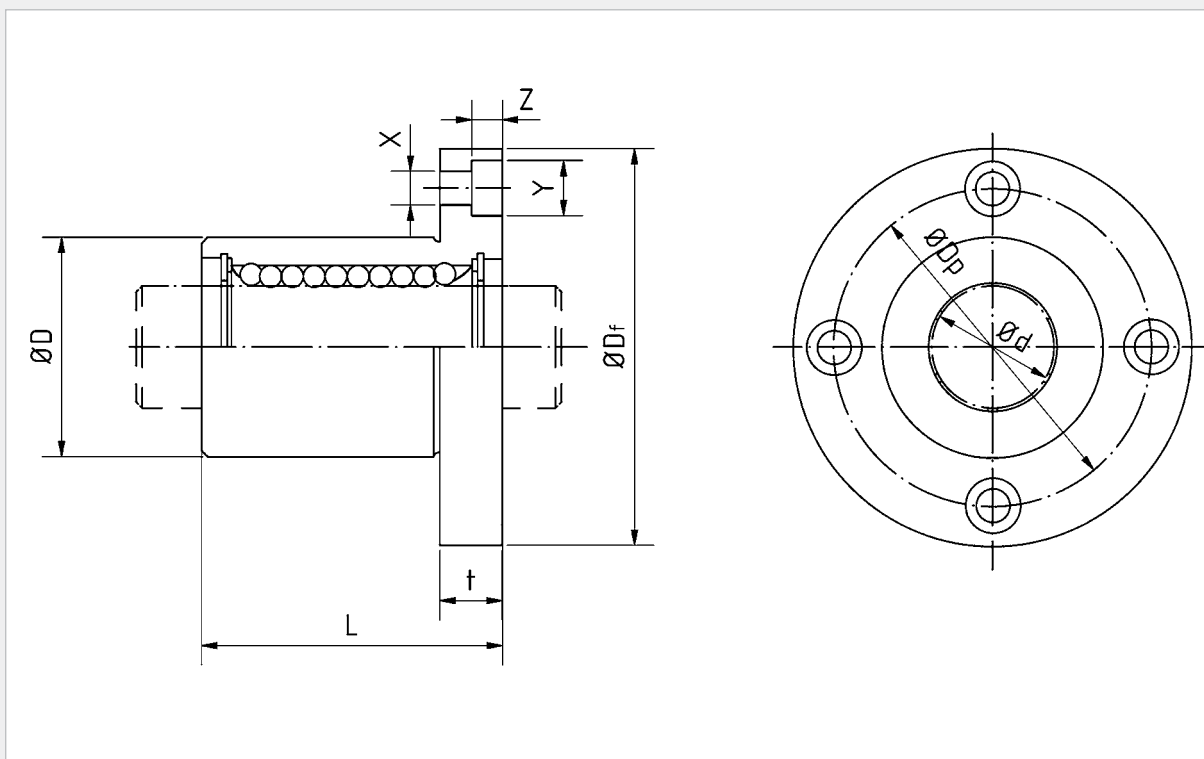
- Zintegrowany kołnierz pozwala na sprawny montaż w ograniczonej przestrzeni zabudowy.
- Mniejsza ilość elementów wymaganych do montażu upraszcza konstrukcję gniazda.
- Mocowanie za pomocą śrub upraszcza demontaż i przyspiesza wymianę.

Tuleje kulkowe masywne są dostępne z magazynu z dwoma krańcowymi uszczelkami. Wymagany rodzaj uszczelnienia należy precyzować w zamówieniu.

Przykład oznaczenia tulei kulkowej z uszczelką z jednej strony, np.: BBER12U, BBER12AU

Przykład oznaczenia tulei kulkowej z uszczelkami z dwóch stron, np.: BBER12UU, BBER12AAU

Oznaczenie				Wymiary [mm]								
Standardowe		Odporne na korozję		Ød	Tolerancja	ØD	Tolerancja	L	Tolerancja	ØDf	t	ØDp
Koszyk z tworzywa sztucznego	Koszyk stalowy	Koszyk z tworzywa sztucznego	Koszyk ze stali nierdzewnej									
<b>BBER5</b>	–	<b>BBERS5</b>	–	5	+0,008 0	12	0	22	±0,3	28	5	20
<b>BBER8</b>	<b>BBER8A</b>	<b>BBERS8</b>	<b>BBERS8A</b>	8		16	-0,013	25		32	5	24
<b>BBER12</b>	<b>BBER12A</b>	<b>BBERS12</b>	<b>BBERS12A</b>	12		22	1	32		42	6	32
<b>BBER16</b>	<b>BBER16A</b>	<b>BBERS16</b>	<b>BBERS16A</b>	16	+0,009 -0,001	26	-0,016	36		46	6	36
<b>BBER20</b>	<b>BBER20A</b>	<b>BBERS20</b>	<b>BBERS20A</b>	20		32	0	45		54	8	43
<b>BBER25</b>	<b>BBER25A</b>	<b>BBERS25</b>	<b>BBERS25A</b>	25	+0,011 -0,001	40	-0,019	58		62	8	51
<b>BBER30</b>	<b>BBER30A</b>	<b>BBERS30</b>	<b>BBERS30A</b>	30		47	0	68		76	10	62
<b>BBER40</b>	<b>BBER40A</b>	<b>BBERS40</b>	<b>BBERS40A</b>	40	+0,013 -0,002	62	0	80		98	13	80
<b>BBER50</b>	<b>BBER50A</b>	<b>BBERS50</b>	<b>BBERS50A</b>	50		75	-0,022	100		112	13	94
<b>BBER60</b>	<b>BBER60A</b>	<b>BBERS60</b>	<b>BBERS60A</b>	60		90	0	125		134	18	112
–	<b>BBER80A</b>	–	–	80	+0,016 -0,004	120	-0,025	165	164	18	142	



Dimensions [mm]			Ilość rzędów kulek	Maks. mimosirowość [µm]	Prostopadłość [µm]	Nośność dynamiczna [N]	Nośność statyczna [N]	Masa [g]	Oznaczenie			
X	Y	Z							Standardowe		Odporne na korozję	
									Koszyk z tworzywa sztucznego	Koszyk stalowy	Koszyk z tworzywa sztucznego	Koszyk ze stali nierdzewnej
3,5	6	3,1	4	12	12	159	265	26	<b>BBER5</b>	–	<b>BBERS5</b>	–
3,5	6	3,1	4			195	402	41	<b>BBER8</b>	<b>BBER8A</b>	<b>BBERS8</b>	<b>BBERS8A</b>
4,5	7,5	4,1	4			416	784	80	<b>BBER12</b>	<b>BBER12A</b>	<b>BBERS12</b>	<b>BBERS12A</b>
4,5	7,5	4,1	4			432	892	103	<b>BBER16</b>	<b>BBER16A</b>	<b>BBERS16</b>	<b>BBERS16A</b>
5,5	9	5,1	5	15	15	877	1 370	182	<b>BBER20</b>	<b>BBER20A</b>	<b>BBERS20</b>	<b>BBERS20A</b>
5,5	9	5,1	6			908	1 570	335	<b>BBER25</b>	<b>BBER25A</b>	<b>BBERS25</b>	<b>BBERS25A</b>
6,6	11	6,1	6			1 584	2 740	560	<b>BBER30</b>	<b>BBER30A</b>	<b>BBERS30</b>	<b>BBERS30A</b>
9	14	8,1	6	17	17	2 357	4 020	1 175	<b>BBER40</b>	<b>BBER40A</b>	<b>BBERS40</b>	<b>BBERS40A</b>
9	14	8,1	6			4 702	7 940	1 745	<b>BBER50</b>	<b>BBER50A</b>	<b>BBERS50</b>	<b>BBERS50A</b>
11	17	11,1	6	20	20	6 085	9 800	3 220	<b>BBER60</b>	<b>BBER60A</b>	<b>BBERS60</b>	<b>BBERS60A</b>
11	17	11,1	6			9 465	16 000	6 420	–	<b>BBER80A</b>	–	–

Podane nośności odpowiadają obciążeniu działającemu na pojedynczy rząd kulek. Jeżeli siła działa na dwa rzędy kulek, nośność należy zwiększyć z użyciem współczynnika korygującego (p. tabela str. 75).

## Tuleje kulkowe masywne, podwójne

Tuleje kulkowe masywne podwójne (tandem) z serii BBE...L posiadają wymiary i tolerancje zgodne ze Standardem ISO dla Standardowych tulei kulkowych, są od nich jednak dwa razy dłuższe i stosuje się je tam gdzie występują momenty gnące.



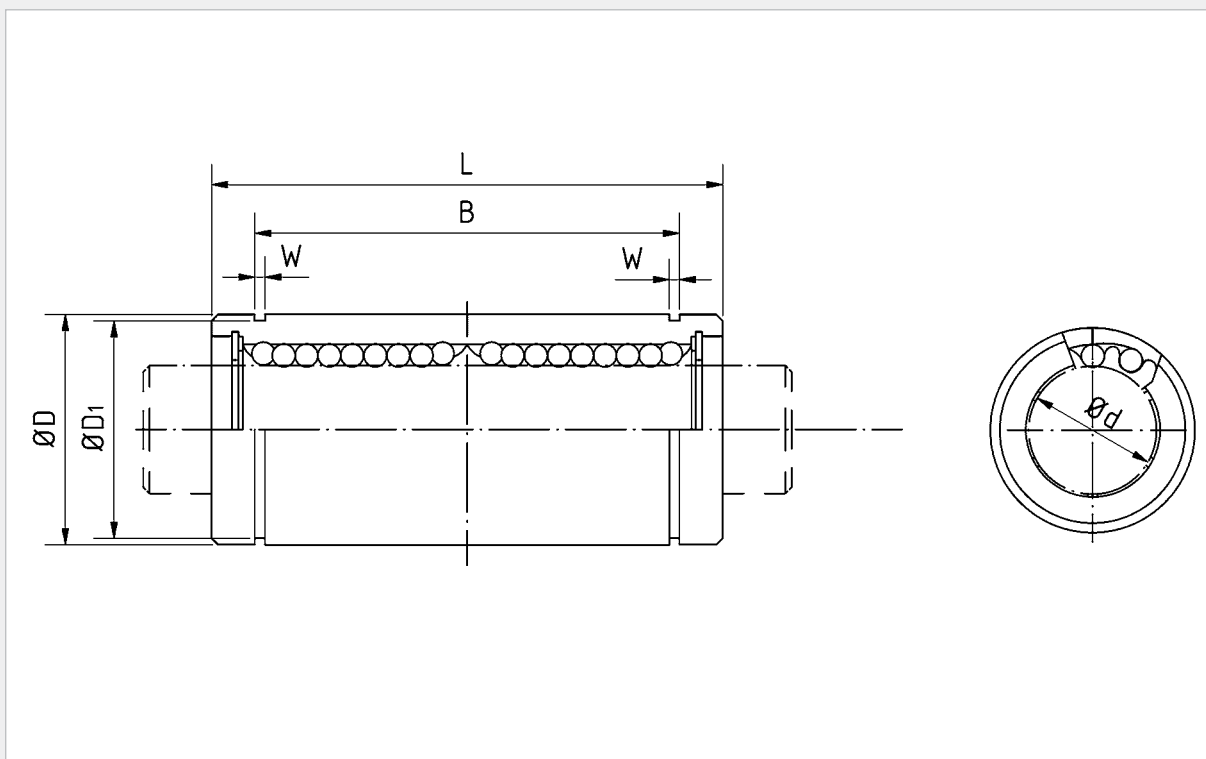
Dużą zaletą tego typu tulei kulkowych jest fakt, iż mogą one zastąpić dwie Standardowe tuleje kulkowe. Zagwarantowana współosiowość tulei przyczynia się do zwiększenia dokładności prowadzenia, uproszczenia projektu i zmniejszenia kosztów produkcji.

Tuleje kulkowe masywne są dostępne z magazynu z dwoma krańcowymi uszczelkami. Wymagany rodzaj uszczelnienia należy precyzować w zamówieniu.

Przykład oznaczenia tulei kulkowej z uszczelką z jednej strony, np.: BBE12LU, BBE12LAU

Przykład oznaczenia tulei kulkowej z uszczelkami z dwóch stron, np.: BBE12LUU, BBE12LAUU

Oznaczenie				Wymiary [mm]							
Standardowe		Odporne na korozję		Ød	Tolerancja	ØD	Tolerancja	L	Tolerancja	B	Tolerancja
Koszyk z tworzywa sztucznego	Koszyk stalowy	Koszyk z tworzywa sztucznego	Koszyk ze stali nierdzewnej								
<b>BBE8L</b>	<b>BBE8LA</b>	<b>BBES8L</b>	<b>BBES8LA</b>	8	+0,009	16	<sup>0</sup> -0,009	46	0 -0,3	33	0 -0,3
<b>BBE12L</b>	<b>BBE12LA</b>	<b>BBES12L</b>	<b>BBES12LA</b>	12	0	22	0	61		45,8	
<b>BBE16L</b>	<b>BBE16LA</b>	<b>BBES16L</b>	<b>BBES16LA</b>	16	+0,011 -0,001	26	-0,011	68		49,8	
<b>BBE20L</b>	<b>BBE20LA</b>	<b>BBES20L</b>	<b>BBES20LA</b>	20		32		80		61	
<b>BBE25L</b>	<b>BBE25LA</b>	<b>BBES25L</b>	<b>BBES25LA</b>	25	+0,013 -0,002	40	<sup>0</sup> -0,013	112	0 -0,4	82	0 -0,4
<b>BBE30L</b>	<b>BBE30LA</b>	<b>BBES30L</b>	<b>BBES30LA</b>	30		47		123		104,2	
<b>BBE40L</b>	<b>BBE40LA</b>	<b>BBES40L</b>	<b>BBES40LA</b>	40		62	0 -0,015	151		121,2	
<b>BBE50L</b>	<b>BBE50LA</b>	<b>BBES50L</b>	<b>BBES50LA</b>	50	+0,016 -0,004	75		192		155,2	
<b>BBE60L</b>	<b>BBE60LA</b>	<b>BBES60L</b>	<b>BBES60LA</b>	60		90	<sup>0</sup> -0,020	209		170	



Wymiary [mm]		Ilość rzędów kulek	Maks. mimośrodowość [µm]	Nośność dynamiczna [N]	Nośność statyczna [N]	Masa [g]	Oznaczenie			
W	ØD1						Standardowe		Odporne na korozję	
							Koszyk z tworzywa sztucznego	Koszyk stalowy	Koszyk z tworzywa sztucznego	Koszyk ze stali nierdzewnej
1,1	15,2	4	15	320	804	40	<b>BBE8L</b>	<b>BBE8LA</b>	<b>BBES8L</b>	<b>BBES8LA</b>
1,3	21	4		683	1 570	80	<b>BBE12L</b>	<b>BBE12LA</b>	<b>BBES12L</b>	<b>BBES12LA</b>
1,3	24,9	4		710	1 780	115	<b>BBE16L</b>	<b>BBE16LA</b>	<b>BBES16L</b>	<b>BBES16LA</b>
1,6	30,3	5	17	1 440	2 740	180	<b>BBE20L</b>	<b>BBE20LA</b>	<b>BBES20L</b>	<b>BBES20LA</b>
1,85	37,5	6		1 490	3 140	430	<b>BBE25L</b>	<b>BBE25LA</b>	<b>BBES25L</b>	<b>BBES25LA</b>
1,85	44,5	6		2 600	5 490	615	<b>BBE30L</b>	<b>BBE30LA</b>	<b>BBES30L</b>	<b>BBES30LA</b>
2,15	59	6	20	3 872	8 040	1 400	<b>BBE40L</b>	<b>BBE40LA</b>	<b>BBES40L</b>	<b>BBES40LA</b>
2,65	72	6		7 701	15 900	2 320	<b>BBE50L</b>	<b>BBE50LA</b>	<b>BBES50L</b>	<b>BBES50LA</b>
3,15	86,5	6		25	9 940	20 000	3 920	<b>BBE60L</b>	<b>BBE60LA</b>	<b>BBES60L</b>

Podane nośności odpowiadają obciążeniu działającemu na pojedynczy rząd kulek. Jeżeli siła działa na dwa rzędy kulek, nośność należy zwiększyć z użyciem współczynnika korygującego (p. tabela str. 75).

## Tuleje kulkowe masywne podwójne z kołnierzem (okrągłym)

Tuleje kulkowe serii BBER...L łączą zalety tulei kulkowych masywnych z kołnierzem z zaletami tulei kulkowych podwójnych (tandem). Ich zwiększona długość zapewnia sztywne i precyzyjne prowadzenie, co pozwala na uniknięcie stosowania dwóch tulei.

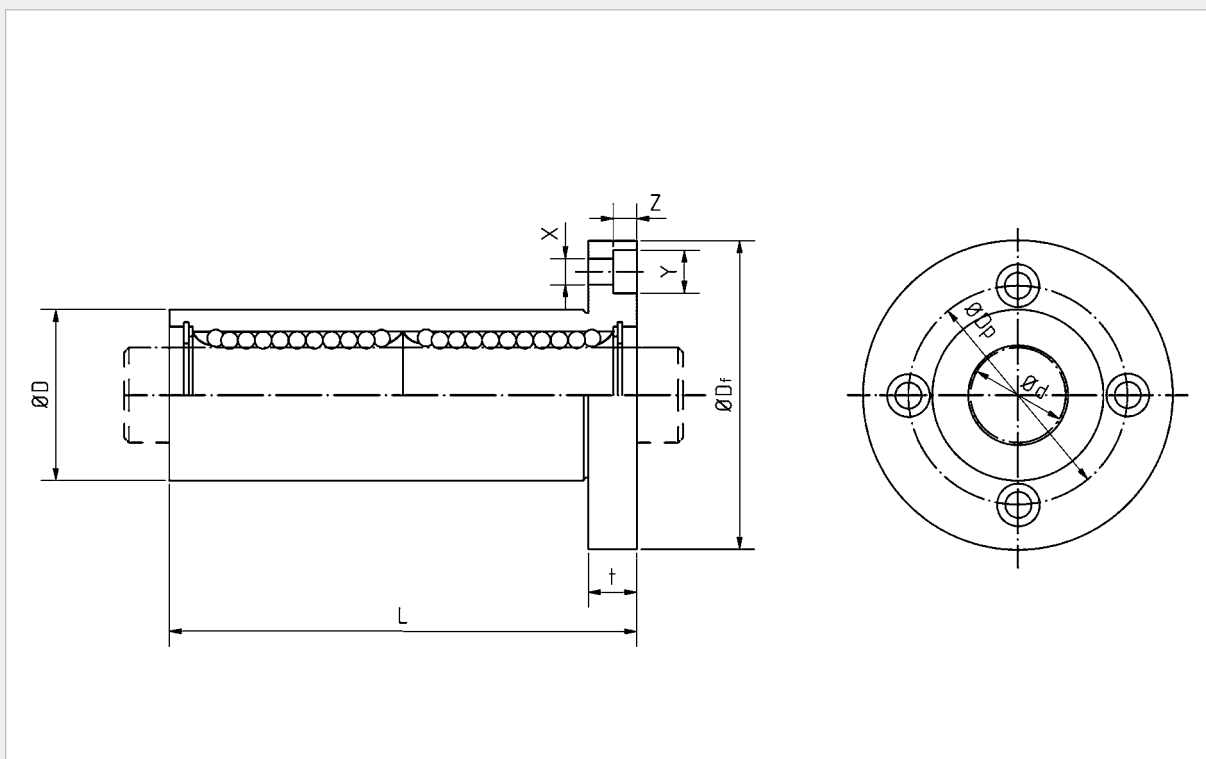


Tuleje kulkowe masywne są dostępne z magazynu z dwoma krańcowymi uszczelkami. Wymagany rodzaj uszczelnienia należy sprecyzować w zamówieniu.

Przykład oznaczenia tulei kulkowej z uszczelką z jednej strony, np.: BBER12LU, BBER12LAU

Przykład oznaczenia tulei kulkowej z uszczelkami z dwóch stron, np.: BBER12LUU, BBER12LAUU

Oznaczenie				Wymiary [mm]								
Standardowe		Odporne na korozję		Ød	Tolerancja	ØD	Tolerancja	L	Tolerancja	ØDf	t	ØDp
Koszyk z tworzywa sztucznego	Koszyk stalowy	Koszyk z tworzywa sztucznego	Koszyk ze stali nierdzewnej									
<b>BBER8L</b>	<b>BBER8LA</b>	<b>BBERS8L</b>	<b>BBERS8LA</b>	8	+0,009 -0,001	16	0 -0,013	46	±0,3	32	5	24
<b>BBER12L</b>	<b>BBER12LA</b>	<b>BBERS12L</b>	<b>BBERS12LA</b>	12	+0,011 -0,001	22	0 -0,016	61		42	6	32
<b>BBER16L</b>	<b>BBER16LA</b>	<b>BBERS16L</b>	<b>BBERS16LA</b>	16		26	68	46		6	36	
<b>BBER20L</b>	<b>BBER20LA</b>	<b>BBERS20L</b>	<b>BBERS20LA</b>	20		32	80	54		8	43	
<b>BBER25L</b>	<b>BBER25LA</b>	<b>BBERS25L</b>	<b>BBERS25LA</b>	25	+0,013 -0,002	40	0 -0,019	112		62	8	51
<b>BBER30L</b>	<b>BBER30LA</b>	<b>BBERS30L</b>	<b>BBERS30LA</b>	30	47	123	76	10		62		
<b>BBER40L</b>	<b>BBER40LA</b>	<b>BBERS40L</b>	<b>BBERS40LA</b>	40	+0,016 -0,004	62	0	151		98	13	80
<b>BBER50L</b>	<b>BBER50LA</b>	<b>BBERS50L</b>	<b>BBERS50LA</b>	50		75	-0,022	192		112	13	94
<b>BBER60L</b>	<b>BBER60LA</b>	<b>BBERS60L</b>	<b>BBERS60LA</b>	60		90	0 -0,025	209		134	18	112



Wymiary [mm]			Ilość rzędów kulek	Maks. mimośrodowość [µm]	Prostopadłość [µm]	Nośność dynamiczna [N]	Nośność statyczna [N]	Permissible statical moment My [Nm]	Masa [g]	Oznaczenie			
X	Y	Z								Standardowe		Odporne na korozję	
										Koszyk z tworzywa sztucznego	Koszyk stalowy	Koszyk z tworzywa sztucznego	Koszyk ze stali nierdzewnej
3,5	6	3,1	4	15	15	320	804	4,3	59	<b>BBER8L</b>	<b>BBER8LA</b>	<b>BBERS8L</b>	<b>BBERS8LA</b>
4,5	7,5	4,1	4			683	1 570	12	110	<b>BBER12L</b>	<b>BBER12LA</b>	<b>BBERS12L</b>	<b>BBERS12LA</b>
4,5	7,5	4,1	4			710	1 780	14	160	<b>BBER16L</b>	<b>BBER16LA</b>	<b>BBERS16L</b>	<b>BBERS16LA</b>
5,5	9	5,1	5	17	17	1 440	2 740	25	260	<b>BBER20L</b>	<b>BBER20LA</b>	<b>BBERS20L</b>	<b>BBERS20LA</b>
5,5	9	5,1	6			1 490	3 140	44	540	<b>BBER25L</b>	<b>BBER25LA</b>	<b>BBERS25L</b>	<b>BBERS25LA</b>
6,6	11	6,1	6			2 600	5 490	78	815	<b>BBER30L</b>	<b>BBER30LA</b>	<b>BBERS30L</b>	<b>BBERS30LA</b>
9	14	8,1	6	20	20	3 872	8 040	147	1 805	<b>BBER40L</b>	<b>BBER40LA</b>	<b>BBERS40L</b>	<b>BBERS40LA</b>
9	14	8,1	6			7 701	15 900	396	2 820	<b>BBER50L</b>	<b>BBER50LA</b>	<b>BBERS50L</b>	<b>BBERS50LA</b>
11	17	11,1	6			9 940	20 000	487	4 920	<b>BBER60L</b>	<b>BBER60LA</b>	<b>BBERS60L</b>	<b>BBERS60LA</b>

Podane nośności odpowiadają obciążeniu działającemu na pojedynczy rząd kulek. Jeżeli siła działa na dwa rzędy kulek, nośność należy zwiększyć z użyciem współczynnika korygującego (p. tabela str. 75).

## Tuleje kulkowe masywne z kołnierzem centralnym (okrągłym)

Les douilles à billes tandem de la série BBERM... sont pourvues d'une bride de fixation centrale. Elles ont été spécialement développées pour les situations de montage où le guidage est perpendiculaire à la surface d'appui. Ces douilles peuvent permettre de se passer d'un palier et de limiter les usinages.

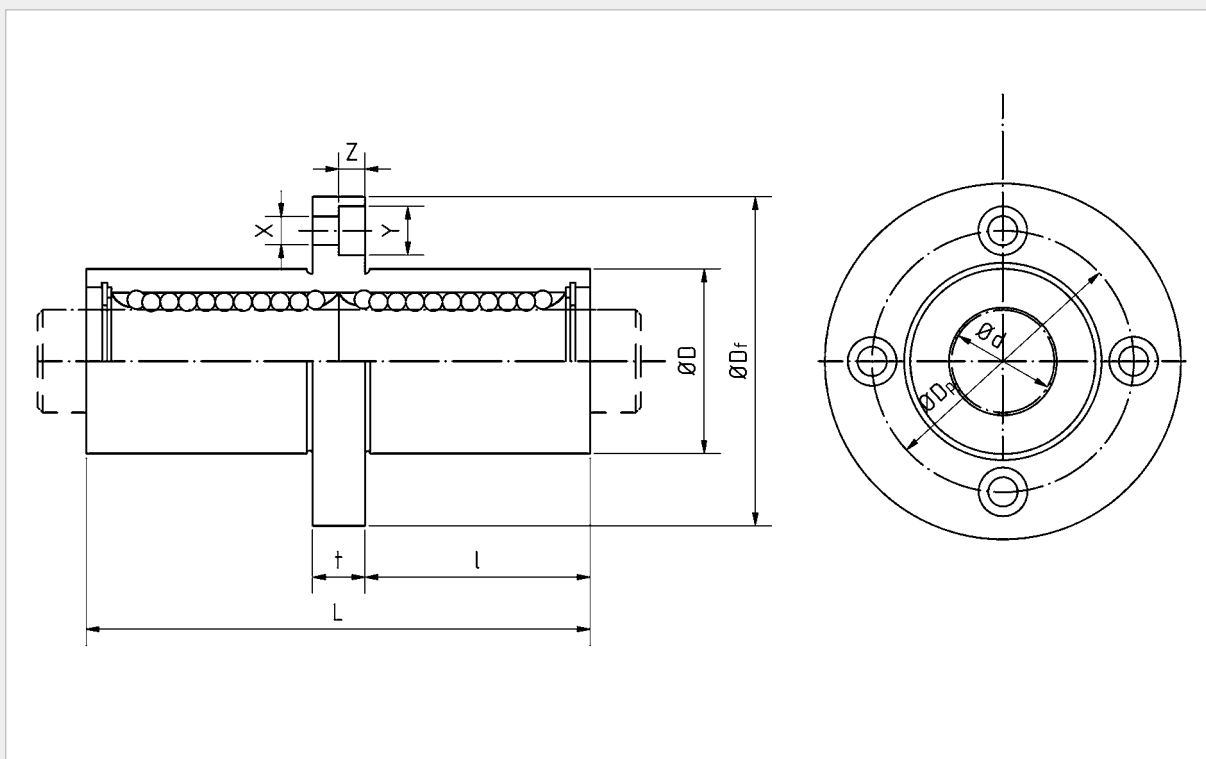


Les douilles à billes Standardowe sont disponibles sur stock avec deux joints racleurs. Les combinaisons d'étanchéités nécessaires doivent être précisées à la commande.

Oznaczenie de commande de la douille à billes avec joint des deux côtés, par ex.: BBERM12UU, BBERM12AUU

Oznaczenie				Wymiary [mm]									
Standardowe		Odporne na korozję		Ød	Tolerancja	ØD	Tolerancja	L	Tolerancja	l	ØDf	t	ØDp
Koszyk z tworzywa sztucznego	Koszyk stalowy	Koszyk z tworzywa sztucznego	Koszyk ze stali nierdzewnej										
<b>BBERM8</b>	<b>BBERM8A</b>	<b>BBERMS8</b>	<b>BBERMS8A</b>	8	+0,009 -0,001	16	0 -0,013	46	±0,3	20,5	32	5	24
<b>BBERM12</b>	<b>BBERM12A</b>	<b>BBERMS12</b>	<b>BBERMS12A</b>	12	+0,011 -0,001	22	0 -0,016	61		27,5	42	6	32
<b>BBERM16</b>	<b>BBERM16A</b>	<b>BBERMS16</b>	<b>BBERMS16A</b>	16		26	68	31		46	6	36	
<b>BBERM20</b>	<b>BBERM20A</b>	<b>BBERMS20</b>	<b>BBERMS20A</b>	20		32	80	36		54	8	43	
<b>BBERM25</b>	<b>BBERM25A</b>	<b>BBERMS25</b>	<b>BBERMS25A</b>	25	+0,013 -0,002	40	0 -0,019	112		52	62	8	51
<b>BBERM30</b>	<b>BBERM30A</b>	<b>BBERMS30</b>	<b>BBERMS30A</b>	30	+0,016 -0,004	47	0 -0,022	123		56,5	76	10	62
<b>BBERM40</b>	<b>BBERM40A</b>	<b>BBERMS40</b>	<b>BBERMS40A</b>	40		62		151		69	98	13	80
<b>BBERM50</b>	<b>BBERM50A</b>	<b>BBERMS50</b>	<b>BBERMS50A</b>	50		75		192		89,5	112	13	94
<b>BBERM60</b>	<b>BBERM60A</b>	<b>BBERMS60</b>	<b>BBERMS60A</b>	60		90		209		95,5	134	18	112





Wymiary [mm]			Ilość rzędów kulek	Maks. mimosirowość [µm]	Prostopadłość [µm]	Nośność dynamiczna [N]	Nośność statyczna [N]	Permissible statical moment My [Nm]	Masa [g]	Oznaczenie			
X	Y	Z								Standardowe		Odporne na korozję	
										Koszyk z tworzywa sztucznego	Koszyk stalowy	Koszyk z tworzywa sztucznego	Koszyk ze stali nierdzewnej
3,5	6	3,1	4	15	15	320	804	4,3	59	<b>BBERM8</b>	<b>BBERM8A</b>	<b>BBERMS8</b>	<b>BBERMS8A</b>
4,5	7,5	4,1	4			683	1 570	11,7	110	<b>BBERM12</b>	<b>BBERM12A</b>	<b>BBERMS12</b>	<b>BBERMS12A</b>
4,5	7,5	4,1	4			710	1 780	14,2	160	<b>BBERM16</b>	<b>BBERM16A</b>	<b>BBERMS16</b>	<b>BBERMS16A</b>
5,5	9	5,1	5	17	17	1 440	2 740	25	260	<b>BBERM20</b>	<b>BBERM20A</b>	<b>BBERMS20</b>	<b>BBERMS20A</b>
5,5	9	5,1	6			1 490	3 140	44	540	<b>BBERM25</b>	<b>BBERM25A</b>	<b>BBERMS25</b>	<b>BBERMS25A</b>
6,6	11	6,1	6			2 600	5 490	78,9	815	<b>BBERM30</b>	<b>BBERM30A</b>	<b>BBERMS30</b>	<b>BBERMS30A</b>
9	14	8,1	6	20	20	3 872	8 040	147	1 805	<b>BBERM40</b>	<b>BBERM40A</b>	<b>BBERMS40</b>	<b>BBERMS40A</b>
9	14	8,1	6			7 701	15 900	396	2 820	<b>BBERM50</b>	<b>BBERM50A</b>	<b>BBERMS50</b>	<b>BBERMS50A</b>
11	17	11,1	6			9 940	20 000	487	4 920	<b>BBERM60</b>	<b>BBERM60A</b>	<b>BBERMS60</b>	<b>BBERMS60A</b>

Podane nośności odpowiadają obciążeniu działającemu na pojedynczy rząd kulek. Jeżeli siła działa na dwa rzędy kulek, nośność należy zwiększyć z użyciem współczynnika korygującego (p. tabela str. 75).

## WYMIARY JIS tuleje kulkowe, zamknięte

Tuleje kulkowe zamknięte serii BBJ wg normy JIS (seria metryczna, wymiary według japońskiego Standardoweu przemysłowego)

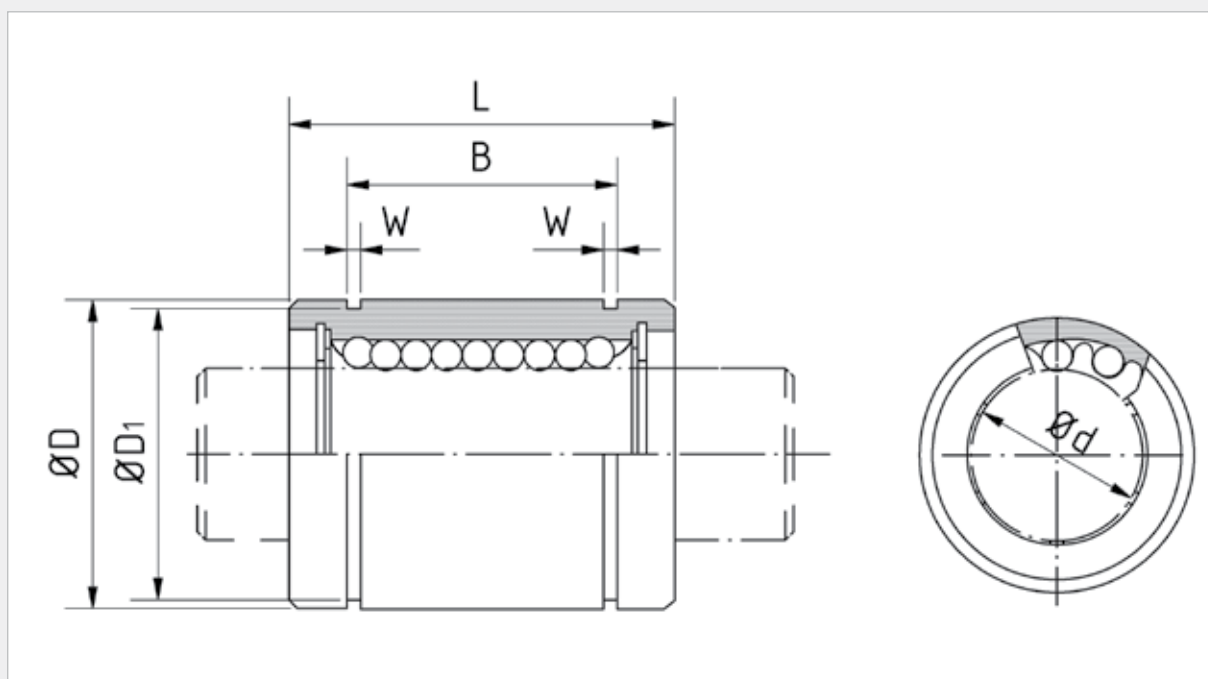


Tuleje kulkowe oznaczone pogrubioną czcionką są dostępne z magazynu z dwoma krańcowymi uszczelkami. Wymagany rodzaj uszczelnienia należy sprecyzować w zamówieniu.

Przykład oznaczenia tulei kulkowej z uszczelką z jednej strony, np.: BB12U, BB12AU

Przykład oznaczenia tulei kulkowej z uszczelkami z dwóch stron, np.: BB12UU, BB12AAU

Oznaczenie				Wymiary [mm]										
Standardowe		Odporne na korozję		Ød	Tolerancja	ØD	Tolerancja	L	Tolerancja	B	Tolerancja	W	ØD1	
Koszyk z tworzywa sztucznego	Koszyk stalowy	Koszyk z tworzywa sztucznego	Koszyk ze stali nierdzewnej											
<b>BB3</b>	<b>BB3A</b>	<b>BBS3</b>	<b>BBS3A</b>	3		7		10		-	-	-	-	
BB4	BB4A	BBS4	BBS4A	4	0 -0,008	8	0 -0,009	12	0 -0,12	-	-	-	-	
BB5	BB5A	BBS5	BBS5A	5		10		15		10,2		1,1	9,6	
BB6	BB6A	BBS6	BBS6A	6		12	0	19		13,5		1,1	11,5	
BB8s	BB8sA	BBS8s	BBS8sA	8		15	-0,011	17		11,5		1,1	14,3	
BB8	BB8A	BBS8	BBS8A	8		15		24		17,5		1,1	14,3	
BB10	BB10A	BBS10	BBS10A	10	0 -0,009	19		29	0 -0,2	22	0 -0,2	1,3	18	
BB12	BB12A	BBS12	BBS12A	12		21	0	30		23		1,3	20	
<b>BB13</b>	<b>BB13A</b>	<b>BBS13</b>	<b>BBS13A</b>	13		23	-0,013	32		23		1,3	22	
BB16	BB16A	BBS16	BBS16A	16		28		37		26,5		1,6	27	
BB20	BB20A	BBS20	BBS20A	20		32		42		30,5		1,6	30,5	
BB25	BB25A	BBS25	BBS25A	25	0 -0,010	40	0 -0,016	59		41		1,85	38	
BB30	BB30A	BBS30	BBS30A	30		45		64		44,5		1,85	43	
<b>BB35</b>	<b>BB35A</b>	<b>BBS35</b>	<b>BBS35A</b>	35		52	0	70	0 -0,3	49,5	0 -0,3	2,1	49	
BB40	BB40A	BBS40	BBS40A	40	0 -0,012	60	-0,019	80		60,5		2,1	57	
BB50	BB50A	BBS50	BBS50A	50		80		100		74		2,6	76,5	
BB60	BB60A	BBS60	BBS60A	60	0	90	0	110		85		3,15	86,5	
BB80	BB80A	BBS80	BBS80A	80	-0,015	120	-0,022	140		105,5		4,15	116	
-	<b>BB100A</b>	-	-	100	0	150	0	175	0 -0,4	125,5	0 -0,4	4,15	145	
-	<b>BB120A</b>	-	-	120	-0,020	180	-0,025	200		158,6		4,15	175	
--	<b>BB150A</b>	-	-	150	0 -0,025	210	0 -0,029	240		170,6		5,15	204	



Ilość rzędów kulek	Maks. mimośrodowość [µm]	Maks. luz promieniowy [µm]	Nośność dynamiczna [N]	Nośność statyczna [N]	Masa [g]	Oznaczenie			
						Standardowe		Odporne na korozję	
						Koszyk z tworzywa sztucznego	Koszyk stalowy	Koszyk z tworzywa sztucznego	Koszyk ze stali nierdzewnej
4	8	-3	44	105	1,4	<b>BB3</b>	<b>BB3A</b>	<b>BBS3</b>	<b>BBS3A</b>
4			47	127	2	<b>BB4</b>	<b>BB4A</b>	<b>BBS4</b>	<b>BBS4A</b>
4			82	206	4	<b>BB5</b>	<b>BB5A</b>	<b>BBS5</b>	<b>BBS5A</b>
4	131		265	8,5	<b>BB6</b>	<b>BB6A</b>	<b>BBS6</b>	<b>BBS6A</b>	
4	153		216	11	<b>BB8s</b>	<b>BB8sA</b>	<b>BBS8s</b>	<b>BBS8sA</b>	
4	194		392	17	<b>BB8</b>	<b>BB8A</b>	<b>BBS8</b>	<b>BBS8A</b>	
4	12	-4	286	594	36	<b>BB10</b>	<b>BB10A</b>	<b>BBS10</b>	<b>BBS10A</b>
4			415	784	42	<b>BB12</b>	<b>BB12A</b>	<b>BBS12</b>	<b>BBS12A</b>
4			421	784	49	<b>BB13</b>	<b>BB13A</b>	<b>BBS13</b>	<b>BBS13A</b>
4	15	-6	676	1 180	76	<b>BB16</b>	<b>BB16A</b>	<b>BBS16</b>	<b>BBS16A</b>
5			792	1 370	100	<b>BB20</b>	<b>BB20A</b>	<b>BBS20</b>	<b>BBS20A</b>
6			1 073	1 570	240	<b>BB25</b>	<b>BB25A</b>	<b>BBS25</b>	<b>BBS25A</b>
6	20	-8	1 584	2 740	270	<b>BB30</b>	<b>BB30A</b>	<b>BBS30</b>	<b>BBS30A</b>
6			1 875	3 140	425	<b>BB35</b>	<b>BB35A</b>	<b>BBS35</b>	<b>BBS35A</b>
6			2 357	4 020	654	<b>BB40</b>	<b>BB40A</b>	<b>BBS40</b>	<b>BBS40A</b>
6	25	-10	4 702	7 940	1 700	<b>BB50</b>	<b>BB50A</b>	<b>BBS50</b>	<b>BBS50A</b>
6			5 606	10 000	2 000	<b>BB60</b>	<b>BB60A</b>	<b>BBS60</b>	<b>BBS60A</b>
6			10 347	16 000	4 520	<b>BB80</b>	<b>BB80A</b>	<b>BBS80</b>	<b>BBS80A</b>
6	30	-13	17 323	34 800	8 600	-	<b>BB100A</b>	-	-
6			24 571	40 000	15 000	-	<b>BB120A</b>	-	-
8	40	-25	33 701	54 300	20 250	-	<b>BB150A</b>	-	-

Podane nośności odpowiadają obciążeniu działającemu na pojedynczy rząd kulek. Jeżeli siła działa na dwa rzędy kulek, nośność należy zwiększyć z użyciem współczynnika korygującego (p. tabela str. 75).

## Tuleje kulkowe seria samonastawna (zamknięte, otwarte)

Tuleje kulkowe samonastawne z serii BBET, zgodne z normą ISO 10285, są dostępne w wersji zamkniętej i otwartej. Tuleje te posiadają takie same wymiary i tolerancje jak Standardowe tuleje kulkowe masywne.

Tuleje kulkowe samonastawne wyposażone są w zaokrąglone segmenty na zewnętrznym pierścieniu, które umożliwiają samoczynną kompensację błędów ustawienia do 0,5°. Zapobiegają one również przeciążeniom łożysk związanym z odkształceniem wału lub z niewspółosiowością gniazda.

Ich szczególna budowa gwarantuje wyższą nośność, cichszą pracę i maksymalną dopuszczalną prędkość do 3 m/s.

Ze względu na cechę samonastawności, dla zapewnienia prawidłowego prowadzenia, konieczne jest użycie co najmniej dwóch tulei na jednym wale.

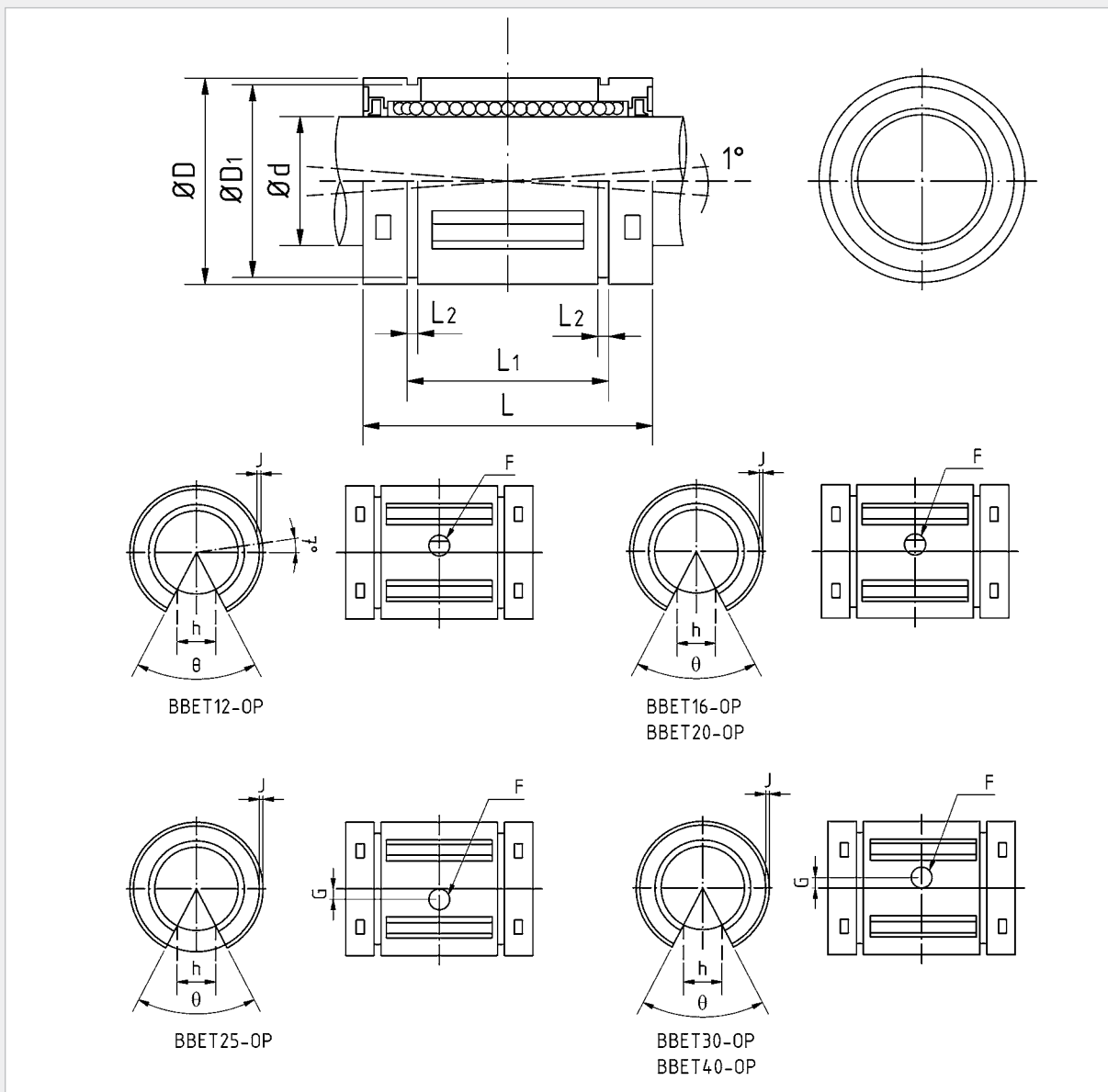
Tuleje kulkowe samonastawne są dostępne z magazynu z dwoma krańcowymi uszczelkami.

Przykład oznaczenia tulei kulkowej z uszczelkami z dwóch stron, np.: BBET12UU, BBET12UU-OP

Opcjonalnie, tuleje kulkowe samonastawne otwarte są dostępne z wałkami podpartymi wzdłużnie (p. str. 60).



Oznaczenie		Wymiary [mm]									
Zamknięte	Otwarte	Ødr	Tolerancja	ØD	L	Tolerancja	L1	Tolerancja	L2	ØD1	h
<b>BBET8</b>	–	8	+0,008 0	16	25	±0,2	16,5	0 -0,2	1,1	15,2	–
<b>BBET10</b>	–	10		19	29		22		1,3	18	–
<b>BBET12</b>	<b>BBET12-OP</b>	12		22	32		22,9		1,3	21	6,5
<b>BBET16</b>	<b>BBET16-OP</b>	16	+0,009 0,001	26	36		24,9	1,3	24,9	9	
<b>BBET20</b>	<b>BBET20-OP</b>	20		32	45		31,5	1,6	30,3	9	
<b>BBET25</b>	<b>BBET25-OP</b>	25	+0,011 0,001	40	58		44,1	0 -0,3	1,85	37,5	11,5
<b>BBET30</b>	<b>BBET30-OP</b>	30		47	68		52,1		1,85	44,5	14
<b>BBET40</b>	<b>BBET40-OP</b>	40	+0,013 0,002	62	80		60,6		2,15	59	19,5
<b>BBET50</b>	<b>BBET50-OP</b>	50		75	100		77,6		2,65	72	22,5



Wymiary [mm]				Ilość rzędów kulek		Nośność dynamiczna [N]	Nośność statyczna [N]	Masa [g]		Oznaczenie	
θ [°]	F H11	G	J	Zamknięte	Otwarte			Zamknięte	Otwarte	Zamknięte	Otwarte
-	-	-	-	4	-	423	534	7,3	-	<b>BBET8</b>	
-	-	-	-	5	-	750	935	14	-	<b>BBET10</b>	
66	3	-	0,7	5	4	1 020	1 290	21	17	<b>BBET12</b>	<b>BBET12-OP</b>
68		-	1	5	4	1 250	1 550	43	35	<b>BBET16</b>	<b>BBET16-OP</b>
55		-	1	6	5	2 090	2 630	58	48	<b>BBET20</b>	<b>BBET20-OP</b>
57		1,5	1,5	6	5	3 780	4 720	123	103	<b>BBET25</b>	<b>BBET25-OP</b>
57		2	1,7	6	5	5 470	6 810	216	177	<b>BBET30</b>	<b>BBET30-OP</b>
56		1,5	2,4	6	5	6 590	8 230	333	275	<b>BBET40</b>	<b>BBET40-OP</b>
54		5	2,5	2,7	6	5	10 800	13 500	618	520	<b>BBET50</b>

Podane nośności odpowiadają obciążeniu działającemu na pojedynczy rząd kulek. Jeżeli siła działa na dwa rzędy kulek, nośność należy zwiększyć z użyciem współczynnika korygującego (p. tabela str. 75).

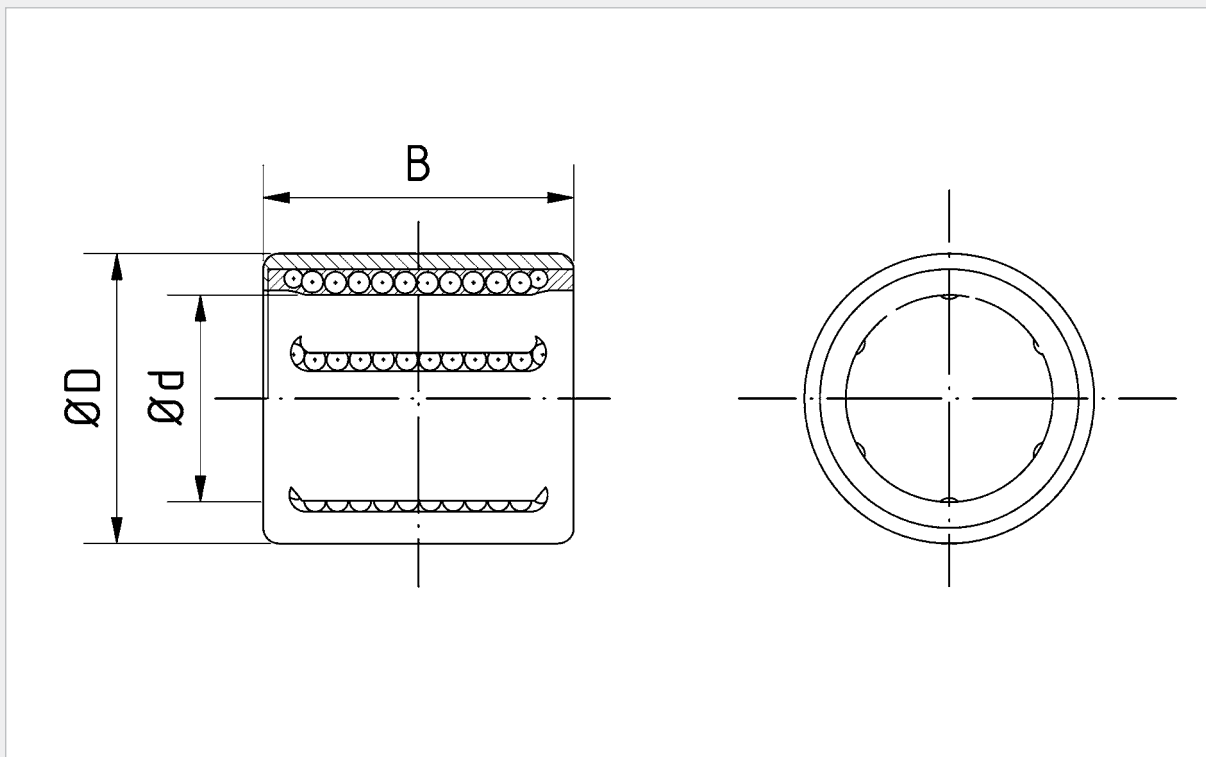
## Tuleje kulkowe seria KH



Tuleje kulkowe serii KH to tuleje cienkościenne o przekrojach, porównywalnych do łożysk ślizgowych.

Kulki prowadzone są w rowkach na średnicy zewnętrznej, w razie potrzeby możliwe jest ich dosmarowanie.

Tuleje kulkowe oznaczone **pogrubioną czcionką** są dostępne z magazynu z dwoma krańcowymi uszczelkami. Wymagany rodzaj uszczelnienia należy sprecyzować w zamówieniu.  
KH1228LL/3AS



Oznaczenie	Wymiary [mm]			Ilość rzędów kulek	Nośność dynamiczna [N]	Nośność statyczna [N]	Masa [g]
	Ød	ØD	B				
<b>KH1228</b>	12	19	28	5	605	495	18
<b>KH1428</b>	14	21	28	5	600	505	21
<b>KH1630</b>	16	24	30	5	775	600	27
<b>KH2030</b>	20	28	30	6	1 050	880	33
<b>KH2540</b>	25	35	40	6	1 930	1 560	66
<b>KH3050</b>	30	40	50	7	2 700	2 450	95
<b>KH4060</b>	40	52	60	8	4 250	4 000	180
<b>KH5070</b>	50	62	70	9	5 300	5 700	240

## Tuleje kulkowe w obudowach, do dosmarowania



## Tuleje kulkowe masywne w obudowach, zamknięte

Tuleje kulkowe w obudowach serii LSE z możliwością dosmarowywania, gwarantują precyzyjne prowadzenie we wszystkich położeniach montażowych.

Blok liniowy LSE składa się z następujących elementów:

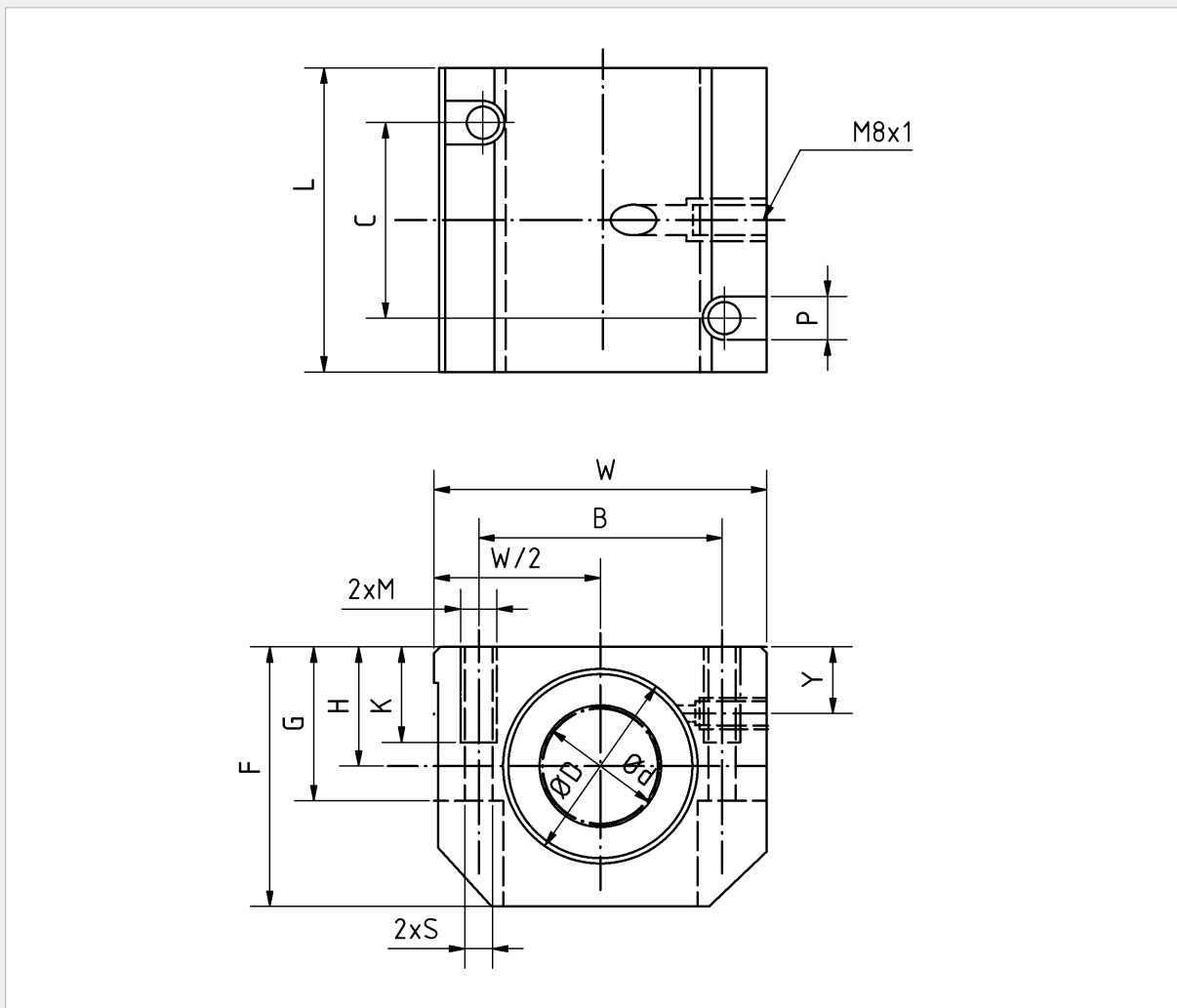
- Obudowa (AlMgSi0,5).
- Tuleja kulkowa masywna BBE.
- Uszczelki końcowe z NBR.

Gotowy blok liniowy to dodatkowe oszczędności dla użytkownika, ze względu na zredukowanie kosztów wykonania części przyłączeniowych.

Kompaktowa budowa zespołu umożliwi jego łatwe zintegrowanie z konstrukcją, a mała masa stopu aluminium a dużej wytrzymałości, dopuszcza duże przyspieszenia i wysokie prędkości pracy.

Oznaczenie	Wymiary [mm]									
	Ød	ØD H6	H $\begin{matrix} +0,01 \\ -0,02 \end{matrix}$	W	L $+0,3$	F	G	Y	B	C
<b>LSE12UU</b>	12	22	18	43	39	35	25	10	32	23
<b>LSE16UU</b>	16	26	22	53	43	42	30	12	40	26
<b>LSE20UU</b>	20	32	25	60	54	50	34	13	45	32
<b>LSE25UU</b>	25	40	30	78	67	60	40	15	60	40
<b>LSE30UU</b>	30	47	35	87	79	70	48	16	68	45
<b>LSE40UU</b>	40	62	45	108	91	90	60	20	86	58





Wymiary [mm]				Nośność dynamiczna [N]	Nośność statyczna [N]	Masa [g]	Oznaczenie
M	P	K	S				
M5	8	11	4,2	416	784	175	LSE12UU
M6	10	13	5,2	432	892	260	LSE16UU
M8	11	18	6,8	877	1 370	442	LSE20UU
M10	15	22	8,6	908	1 570	885	LSE25UU
M10	15	22	8,6	1 584	2 740	1330	LSE30UU
M12	18	26	10,3	2 357	4 020	2 570	LSE40UU

Tuleje kulkowe masywne w obudowach zamknięte i nastawialnym luzem

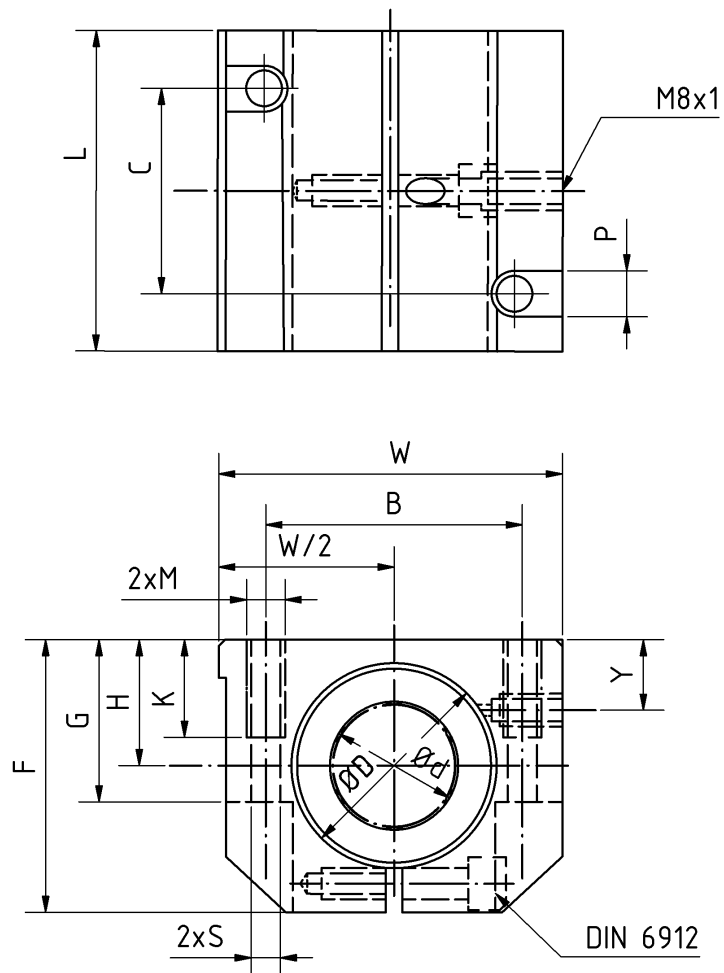


Tuleje liniowe w obudowach serii LSE...-AJ są używane, gdy wymagane jest prowadzenie bez luzu lub z napięciem wstępnym. Śruba regulacyjna umożliwia nastawę luzu promieniowego.

Blok liniowy LSE...-AJ składa się z następujących elementów:

- Obudowa (AlMgSi0,5).
- Tuleja kulkowa masywna BBE...-AJ.
- Uszczelki końcowe z NBR.

Oznaczenie	Wymiary [mm]											
	Ød	ØD H6	H	+0,01 -0,02	W	L	+0,3	F	G	Y	B	C
<b>LSE12UU-AJ</b>	12	22	18		43	39		35	25	10	32	23
<b>LSE16UU-AJ</b>	16	26	22		53	43		42	30	12	40	26
<b>LSE20UU-AJ</b>	20	32	25		60	54		50	34	13	45	32
<b>LSE25UU-AJ</b>	25	40	30		78	67		60	40	15	60	40
<b>LSE30UU-AJ</b>	30	47	35		87	79		70	48	16	68	45
<b>LSE40UU-AJ</b>	40	62	45		108	91		90	60	20	86	58



Wymiary [mm]				Nośność dynamiczna [N]	Nośność statyczna [N]	Masa [g]	Oznaczenie
M	P	K	S				
M5	8	11	4,2	416	784	175	LSE12UU-AJ
M6	10	13	5,2	432	892	260	LSE16UU-AJ
M8	11	18	6,8	877	1 370	442	LSE20UU-AJ
M10	15	22	8,6	908	1 570	885	LSE25UU-AJ
M10	15	22	8,6	1 584	2 740	1 330	LSE30UU-AJ
M12	18	26	10,3	2 357	4 020	2 570	LSE40UU-AJ

Tuleje kulkowe masywne w obudowach, otwarte



Tuleje liniowe w obudowach serii LSE...-OP z możliwością dosmarowania są wykorzystywane w przypadku długich przesuwów na wałkach osadzonych na podporach wzdłużnych.

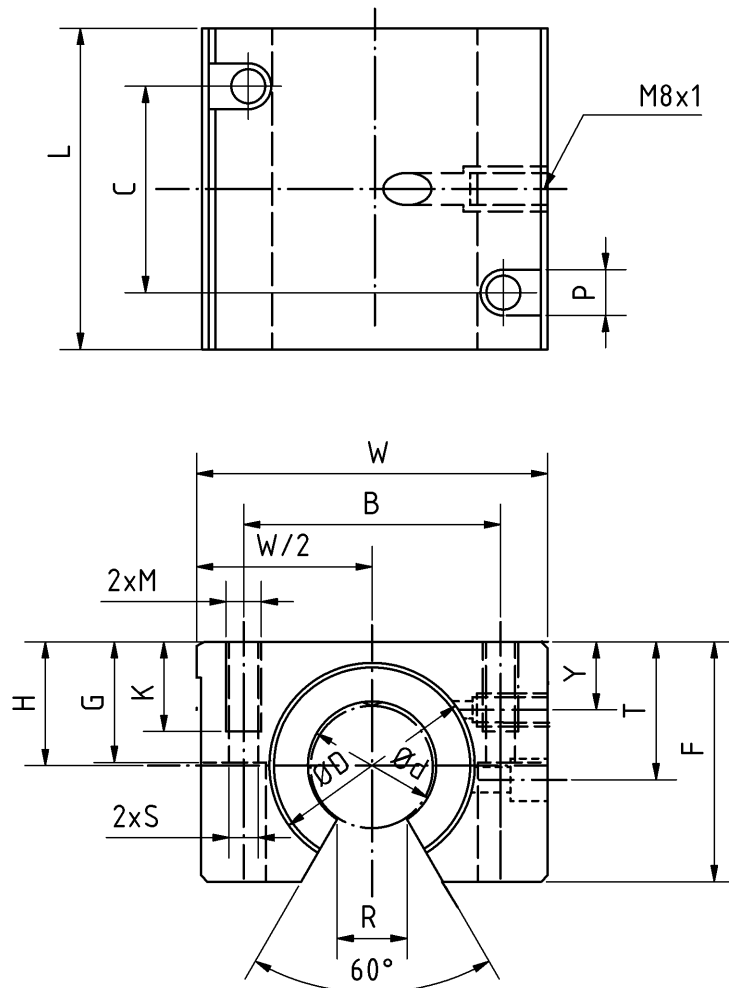
Takie bloki liniowe pozwalają uzyskać żądaną sztywność, a kompaktowa budowa powoduje łatwość w instalacji.

Blok liniowy LSE...-OP składa się z następujących elementów:

- Obudowa (AlMgSi0,5).
- Tuleja kulkowa masywna BBE...-OP.
- Uszczelki końcowe z NBR.

Opcjonalnie, otwarte tuleje kulkowe w obudowach są dostępne z wałkami podpartymi wzdłużnie (p. str. 60).

Oznaczenie	Wymiary [mm]									
	Ød	ØD H6	H $\begin{smallmatrix} +0,01 \\ -0,02 \end{smallmatrix}$	W	L $+0,3$	F	G	Y	T	B
<b>LSE12UU-OP</b>	12	22	18	43	39	28	23,5	8	16,65	32
<b>LSE16UU-OP</b>	16	26	22	53	43	35	30	12	22	40
<b>LSE20UU-OP</b>	20	32	25	60	54	42	34	13	25	45
<b>LSE25UU-OP</b>	25	40	30	78	67	51	40	15	31,5	60
<b>LSE30UU-OP</b>	30	47	35	87	79	60	48	16	33	68
<b>LSE40UU-OP</b>	40	62	45	108	91	77	60	20	43,5	86



Wymiary [mm]						Nośność dynamiczna [N]	Nośność statyczna [N]	Masa [g]	Oznaczenie
C	M	P	K	S	R +0,6				
23	M5	8	11	4,2	7	416	784	145	LSE12UU-OP
26	M6	10	13	5,2	9,4	432	892	218	LSE16UU-OP
32	M8	11	18	6,8	10,2	877	1 370	384	LSE20UU-OP
40	M10	15	22	8,6	12,5	908	1 570	765	LSE25UU-OP
45	M10	15	22	8,6	13,9	1 584	2 740	1 170	LSE30UU-OP
58	M12	18	26	10,3	18	2 357	4 020	2 265	LSE40UU-OP

Tuleje kulkowe masywne w obudowach, otwarte i z nastawianym luzem



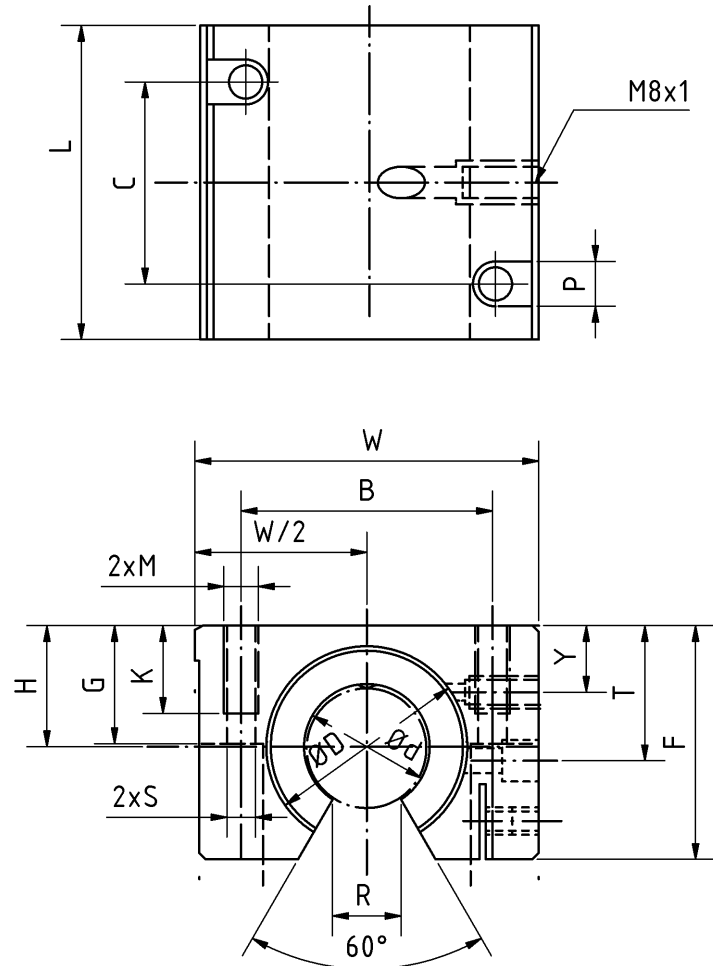
Tuleje liniowe w obudowach serii LSE...-AO są używane, gdy wymagane jest prowadzenie bez luzu lub z napięciem wstępnym. Śruba regulacyjna umożliwia nastawę luzu promieniowego.

Blok liniowy serii LSE...-AO składa się z następujących elementów:

- Obudowa (AlMgSi0,5).
- Tuleja kulkowa masywna BBE...-OP.
- Uszczelki zgarniające z NBR.

Opcjonalnie, otwarte tuleje kulkowe w obudowach są dostępne z wałkami podpartymi wzdłużnie (p. str. 60).

Oznaczenie	Wymiary [mm]										
	Ød	ØD H6	H <sup>+0,01</sup> <sub>-0,02</sub>	W	L	<sup>+0,3</sup>	F	G	Y	T	B
<b>LSE12UU-AO</b>	12	22	18	43	39		28	25	8	16,65	32
<b>LSE16UU-AO</b>	16	26	22	53	43		35	30	12	22	40
<b>LSE20UU-AO</b>	20	32	25	60	54		42	34	13	25	45
<b>LSE25UU-AO</b>	25	40	30	78	67		51	40	15	31,5	60
<b>LSE30UU-AO</b>	30	47	35	87	79		60	48	16	33	68
<b>LSE40UU-AO</b>	40	62	45	108	91		77	60	20	43,5	86



Wymiary [mm]						Nośność dynamiczna [N]	Nośność statyczna [N]	Masa [g]	Oznaczenie
C	M	P	K	S	R +0,6				
23	M5	8	11	4,2	7	416	784	145	LSE12UU-A0
26	M6	10	13	5,2	9,4	432	892	218	LSE16UU-A0
32	M8	11	18	6,8	10,2	877	1 370	384	LSE20UU-A0
40	M10	15	22	8,6	12,5	908	1 570	765	LSE25UU-A0
45	M10	15	22	8,6	13,9	1 584	2 740	1 170	LSE30UU-A0
58	M12	18	26	10,3	18	2 357	4 020	2 265	LSE40UU-A0

Tuleje kulkowe masywne w obudowach, otwarte z boku



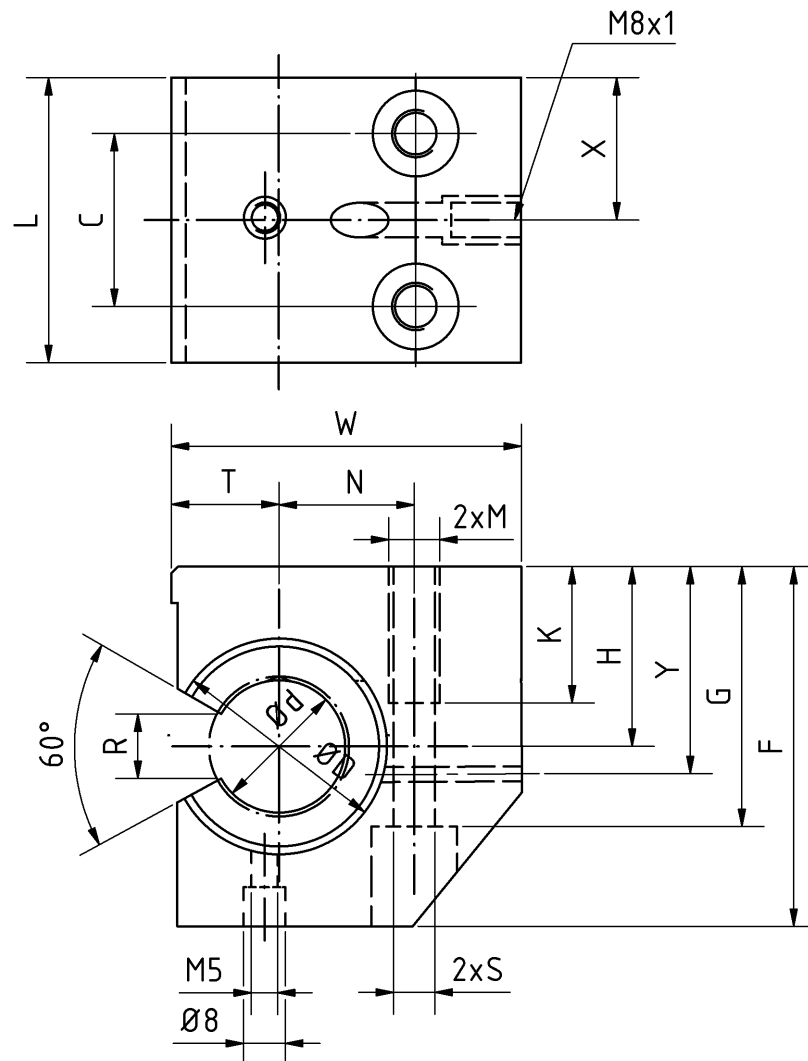
Tuleje kulkowe otwarte tracą znaczną część swojej nośności przy przyłożeniu siły po stronie przecięcia. Bloki liniowe serii LSE...-SOP zostały zaprojektowane, aby przenosić obciążenia we wszystkich kierunkach bez ograniczenia nośności.

Blok liniowy LSE...-SOP składa się z następujących elementów:

- Obudowa (AlMgSi0,5).
- Tuleja kulkowa Standardoweowa BBE...-OP.
- Uszczelki zgarniające z NBR.

Oznaczenie	Wymiary [mm]										
	Ød	ØD H6	H ±0,015	W	L	+0,3	F	G	T	+0,02 -0,02	C
<b>LSE20UU-SOP</b>	20	32	30	60	54	60	42	17	30		
<b>LSE25UU-SOP</b>	25	40	35	75	67	72	50	21	36		
<b>LSE30UU-SOP</b>	30	47	40	86	79	82	55	25	42		
<b>LSE40UU-SOP</b>	40	62	45	110	91	100	67	32	48		





Wymiary [mm]						Nośność dynamiczna [N]	Nośność statyczna [N]	Masa [g]	Oznaczenie
M	K	S	R +0,6	X	Y				
M10	22	8,6	10,2	23,5	32	877	1 370	504	LSE20UU-SOP
M12	26	10,3	12,5	29	38	908	1 570	995	LSE25UU-SOP
M16	34	13,5	13,9	34	44	1 584	2 740	1 510	LSE30UU-SOP
M20	43	17,5	18	40	50	2 357	4 020	2 665	LSE40UU-SOP

Tuleje kulkowe masywne w obudowach, otwarte z boku i z nastawialnym luzem

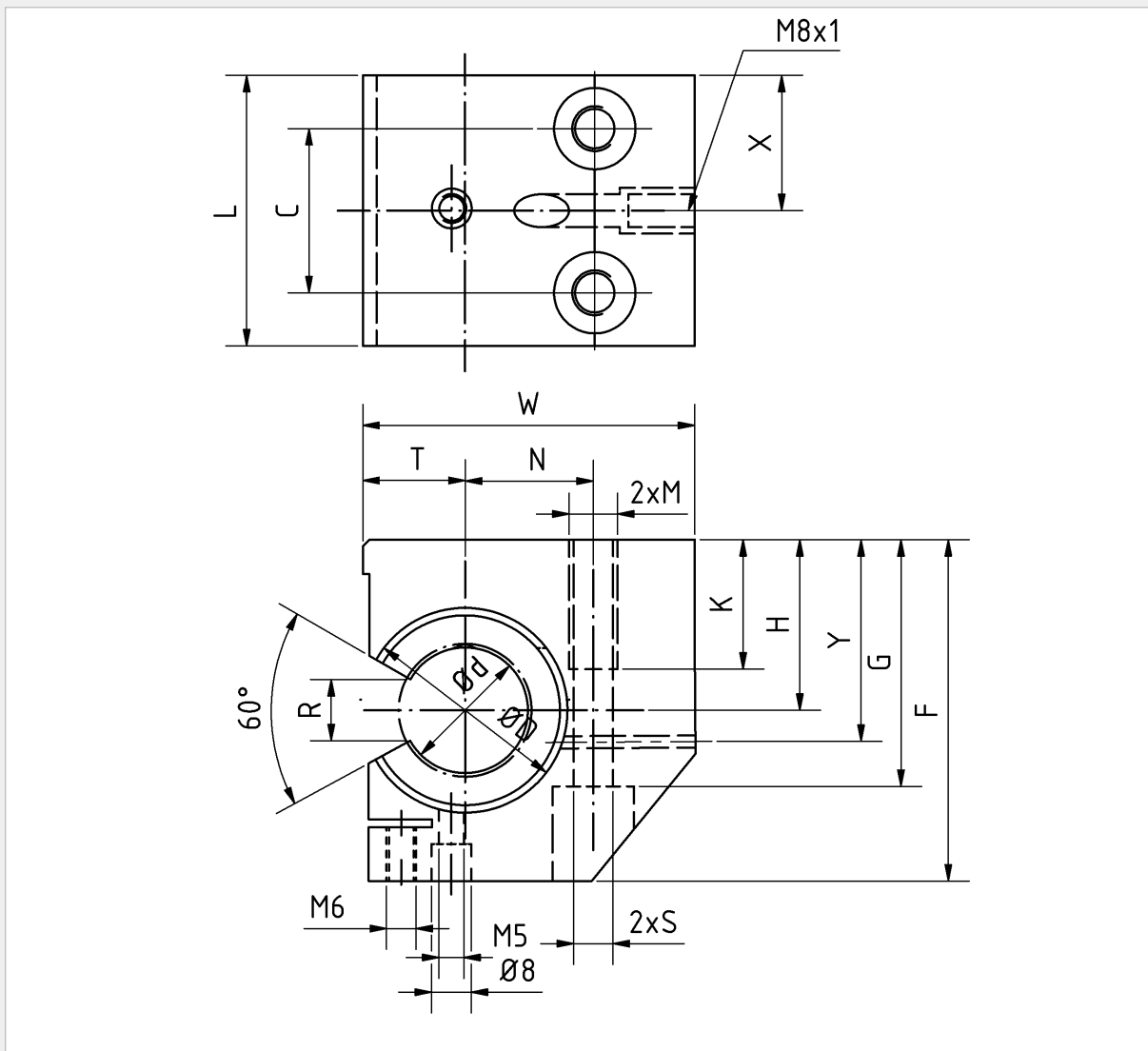


Tuleje kulkowe otwarte tracą znaczną część swojej nośności przy przyłożeniu siły po stronie przecięcia. Bloki liniowe serii LSE...-SAO zostały zaprojektowane, aby przenosić obciążenia we wszystkich kierunkach bez ograniczenia nośności. Śruba regulacyjna umożliwia dodatkowo nastawę luzu promieniowego układu.

Blok liniowy LSE...-SAO składa się z następujących elementów:

- Obudowa (AlMgSi0,5).
- Tuleja kulkowa masywna BBE...-OP.
- Uszczelki zgarniające z NBR.

Oznaczenie	Wymiary [mm]										
	Ød	ØD H6	H ±0,015	W	L +0,3	F	G	T ±0,02	C		
<b>LSE20UU-SAO</b>	20	32	30	60	54	60	42	17	30		
<b>LSE25UU-SAO</b>	25	40	35	75	67	72	50	21	36		
<b>LSE30UU-SAO</b>	30	47	40	86	79	82	55	25	42		
<b>LSE40UU-SAO</b>	40	62	45	110	91	100	67	32	48		



Wymiary [mm]						Nośność dynamiczna [N]	Nośność statyczna [N]	Masa [g]	Oznaczenie
M	K	S	R +0,6	X	Y				
M10	22	8,6	10,2	23,5	32	877	1 370	504	LSE20UU-SAO
M12	26	10,3	12,5	29	38	908	1 570	995	LSE25UU-SAO
M16	34	13,5	13,9	34	44	1 584	2 740	1 510	LSE30UU-SAO
M20	43	17,5	18	40	50	2 357	4 020	2 665	LSE40UU-SAO

## Podwójne tuleje liniowe kulkowe w obudowie, zamknięte

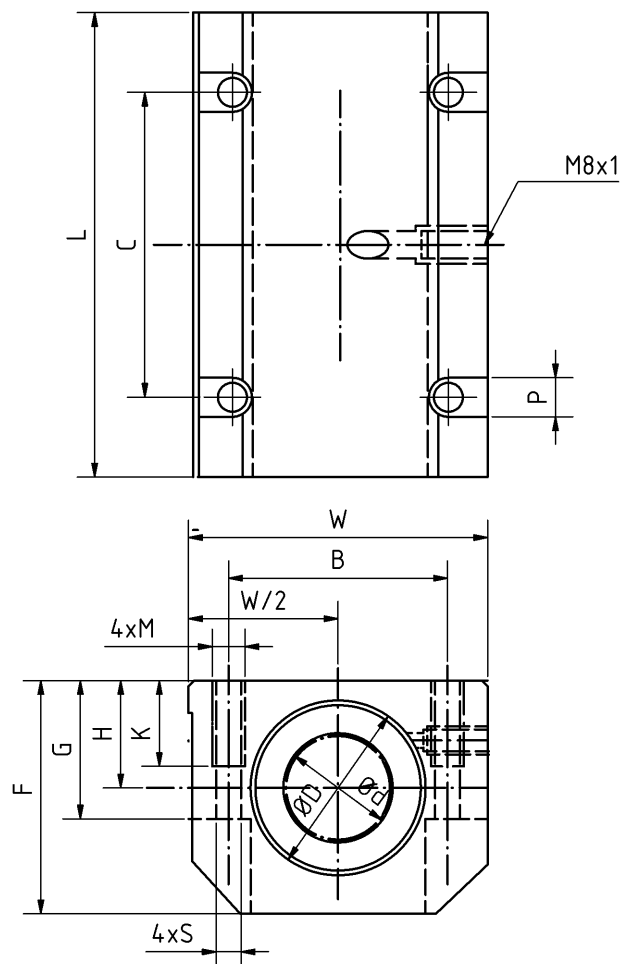


Tuleje liniowe w obudowach podwójne serii LSE...L są dwa razy dłuższe niż bloki serii LSE. Mogą one być wykorzystywane w układach na który działa znaczny moment gnący.

Blok liniowy LSE...L składa się z następujących elementów:

- Obudowa (AlMgSi0,5).
- Dwie tuleje kulkowe masywne BBE.
- Uszczelki końcowe z NBR.

Oznaczenie	Wymiary [mm]									
	Ød	ØD H6	H $\begin{matrix} +0,01 \\ -0,02 \end{matrix}$	W	L	+0,3	F	G	B	C
<b>LSE12LUU</b>	12	22	18	43	76		35	25	32	56
<b>LSE16LUU</b>	16	26	22	53	84		42	30	40	64
<b>LSE20LUU</b>	20	32	25	60	104		50	34	45	76
<b>LSE25LUU</b>	25	40	30	78	130		60	40	60	94
<b>LSE30LUU</b>	30	47	35	87	152		70	48	68	106
<b>LSE40LUU</b>	40	62	45	108	176		90	60	86	124



Wymiary [mm]				Nośność dynamiczna [N]	Nośność statyczna [N]	Masa [g]	Oznaczenie
M	P	K	S				
M5	8	11	4,2	683	1 570	360	LSE12LUU
M6	10	13	5,2	710	1 780	530	LSE16LUU
M8	11	18	6,8	1 440	2 740	920	LSE20LUU
M10	15	22	8,6	1 490	3 140	1 820	LSE25LUU
M10	15	22	8,6	2 600	5 490	2 730	LSE30LUU
M12	18	26	10,3	3 872	8 040	5 210	LSE40LUU

Podwójne tuleje liniowe kulkowe w obudowie, zamknięte i z nastawialnym luzem

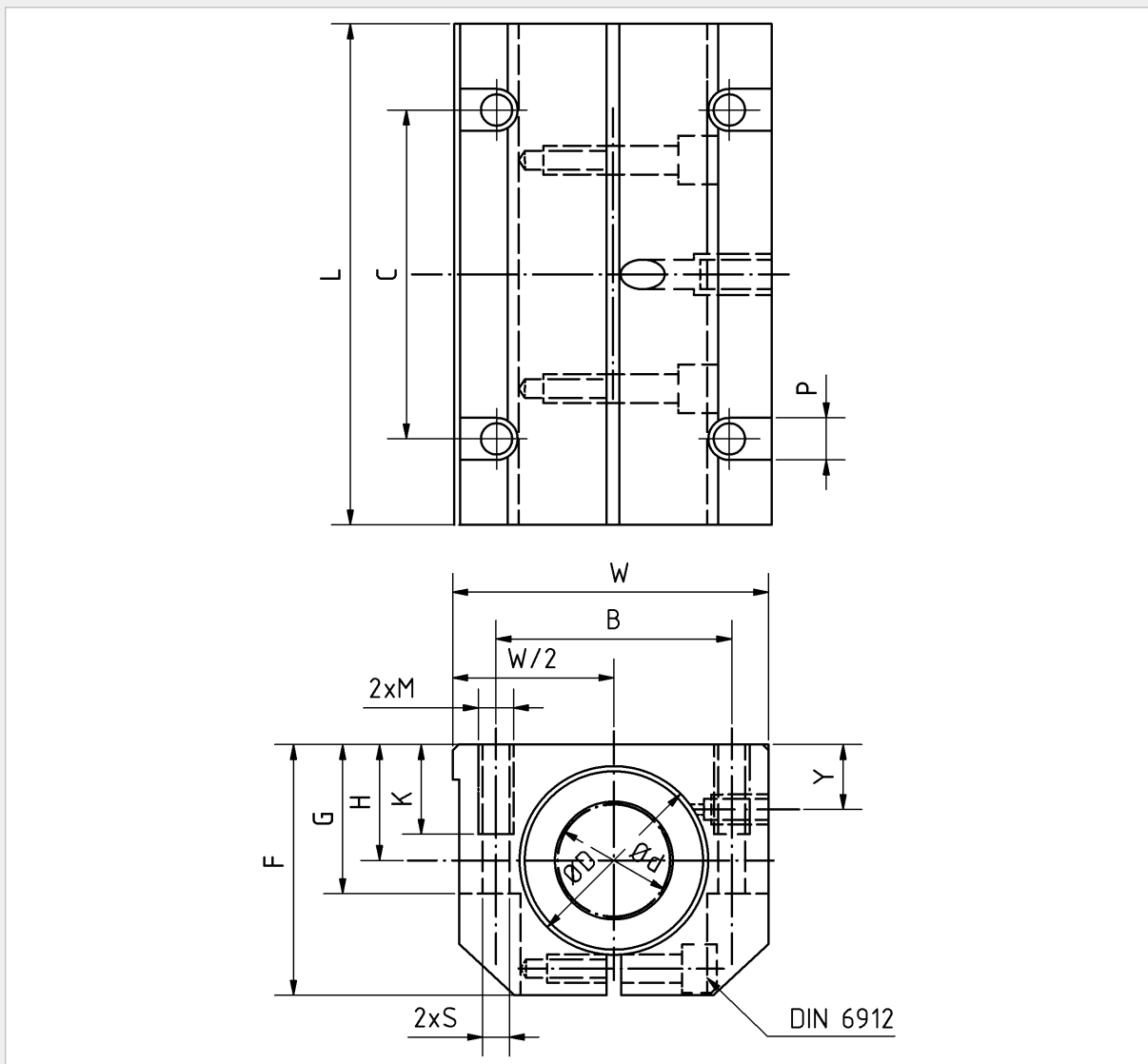


Podwójne tuleje liniowe w obudowach serii LSE...L-AJ są dwa razy dłuższe niż bloki serii LSE...AJ i są używane, gdy wymagana jest nastawa luzu/napięcia wstępnego pomiędzy wałem a tuleją kulkową.

Blok liniowy LSE..L-AJ składa się z następujących elementów:

- Obudowa (AlMgSi0,5).
- Dwie tuleje kulkowe masywne BBE...-AJ.
- Uszczelki końcowe z NBR.

Oznaczenie	Wymiary [mm]											
	ød	ØD H6	H	$\begin{matrix} +0,01 \\ -0,02 \end{matrix}$	W	L	+0,3	F	G	Y	B	C
<b>LSE12LUU-AJ</b>	12	22	18		43	76		35	25	10	32	56
<b>LSE16LUU-AJ</b>	16	26	22		53	84		42	30	12	40	64
<b>LSE20LUU-AJ</b>	20	32	25		60	104		50	34	13	45	76
<b>LSE25LUU-AJ</b>	25	40	30		78	130		60	40	15	60	94
<b>LSE30LUU-AJ</b>	30	47	35		87	152		70	48	16	68	106
<b>LSE40LUU-AJ</b>	40	62	45		108	176		90	60	20	86	124



Wymiary [mm]				Nośność dynamiczna [N]	Nośność statyczna [N]	Masa [g]	Oznaczenie
M	P	K	S				
M5	8	11	4,2	683	1 570	360	LSE12LUU-AJ
M6	10	13	5,2	710	1 780	530	LSE16LUU-AJ
M8	11	18	6,8	1 440	2 740	920	LSE20LUU-AJ
M10	15	22	8,6	1 490	3 140	1 820	LSE25LUU-AJ
M10	15	22	8,6	2 600	5 490	2 730	LSE30LUU-AJ
M12	18	26	10,3	3 872	8 040	5 210	LSE40LUU-AJ

## Podwójne tuleje liniowe kulkowe w obudowie, otwarte



Podwójne tuleje liniowe w obudowach serii LSE...L-OP są dwa razy dłuższe niż bloki liniowe serii LSE...-OP. Mogą one być wykorzystywane w układach na który działa znaczny moment gnący, na podpartych wzdłużnie wałach.

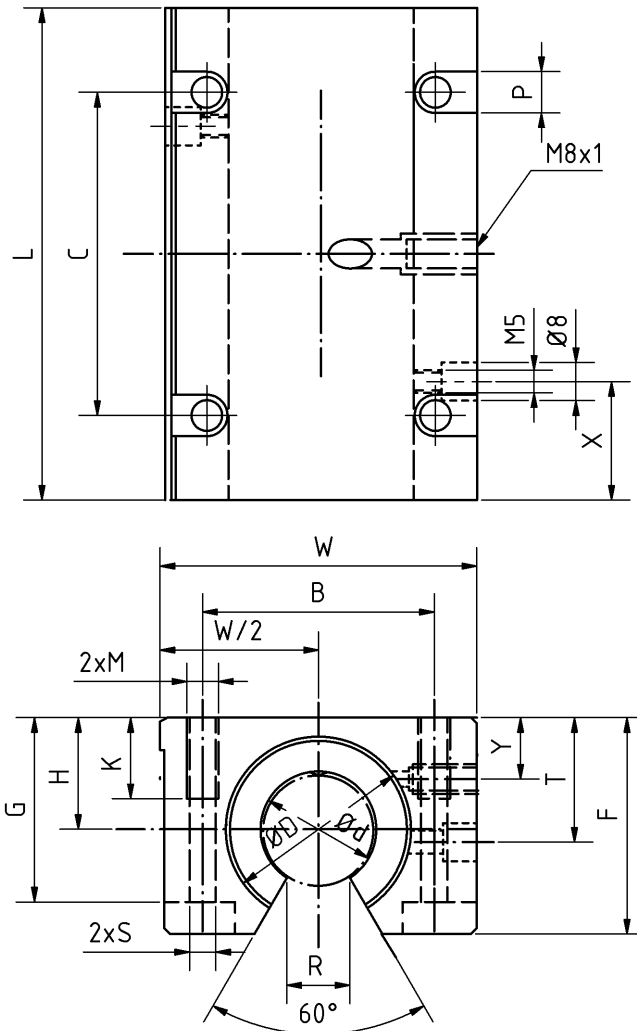
Blok liniowy LSE...L-OP składa się z następujących elementów:

- Obudowa (AlMgSi0,5).
- Dwie tuleje kulkowe masywne BBE...-OP.
- Uszczelki końcowe z NBR.

Opcjonalnie, bloki te są dostępne z wałkami podpartymi wzdłużnie (p. str. 60).

Oznaczenie	Wymiary [mm]										
	Ød	ØD H6	H $\begin{smallmatrix} +0,01 \\ -0,02 \end{smallmatrix}$	W	L	$+0,3$	F	G	Y	X	T
<b>LSE12LUU-OP</b>	12	22	18	43	76	30	25	8	19,5	16,65	
<b>LSE16LUU-OP</b>	16	26	22	53	84	35	30	12	21,5	22	
<b>LSE20LUU-OP</b>	20	32	25	60	104	42	34	13	27	25	
<b>LSE25LUU-OP</b>	25	40	30	78	130	51	40	15	33,5	31,5	
<b>LSE30LUU-OP</b>	30	47	35	87	152	60	48	16	39,5	33	
<b>LSE40LUU-OP</b>	40	62	45	108	176	77	60	20	45,5	43,5	





Wymiary [mm]							Capacité de charge dynamique [N]	Capacité de charge statique [N]	Masa [g]	Oznaczenie
B	C	M	P	K	S	R +0,6				
32	56	M5	8	11	4,2	7	683	1 570	290	LSE12LUU-OP
40	64	M6	10	13	5,2	9,4	710	1 780	440	LSE16LUU-OP
45	76	M8	11	18	6,8	10,2	1 440	2 740	790	LSE20LUU-OP
60	94	M10	15	22	8,6	12,9	1 490	3 140	1 560	LSE25LUU-OP
68	106	M10	15	22	8,6	14,4	2 600	5 490	2 300	LSE30LUU-OP
86	124	M12	18	34	10,3	18,2	3 872	8 040	4 500	LSE40LUU-OP

Podwójne tuleje liniowe kulkowe  
w obudowie, otwarte i z nastawialnym luzem



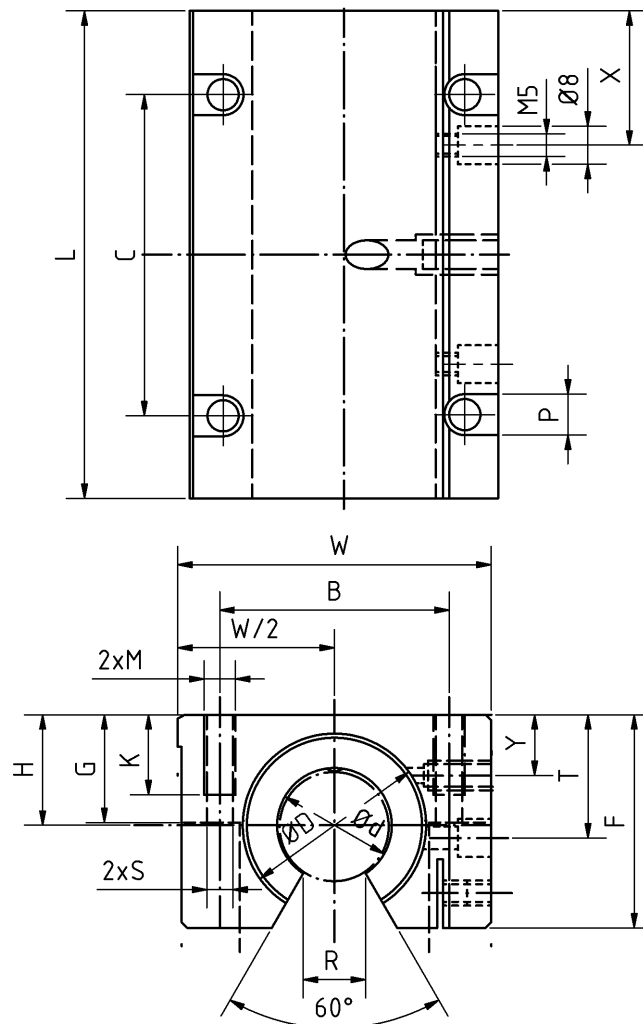
Podwójne tuleje liniowe w obudowie serii LSE...L-AO są dwa razy dłuższe niż bloki liniowe serii LSE...AO i są używane, gdy na układ działa obciążenie momentem i wymagana jest nastawa luzu/napięcia wstępnego pomiędzy wałem a tuleją kulkową.

Blok liniowy LSE..L-AO składa się z następujących elementów:

- Obudowa (AlMgSi0,5).
- Dwie tuleje kulkowe masywne BBE...-OP.
- Uszczelki końcowe z NBR.

Opcjonalnie, bloki te są dostępne z wałkami podpartymi wzdłużnie (p. str. 60).

Oznaczenie	Wymiary [mm]											
	ød	ØD H6	H	+0,01 -0,02	W	L	+0,3	F	G	Y	X	T
<b>LSE12LUU-AO</b>	12	22	18		43	76		30	25	8	19,5	16,65
<b>LSE16LUU-AO</b>	16	26	22		53	84		35	30	12	21,5	22
<b>LSE20LUU-AO</b>	20	32	25		60	104		42	34	13	27	25
<b>LSE25LUU-AO</b>	25	40	30		78	130		51	40	15	33,5	31,5
<b>LSE30LUU-AO</b>	30	47	35		87	152		60	48	16	39,5	33
<b>LSE40LUU-AO</b>	40	62	45		108	176		77	60	20	45,5	43,5



Wymiary [mm]							Nośność dynamiczna [N]	Nośność statyczna [N]	Masa [g]	Oznaczenie
B	C	M	P	K	S	R +0,6				
32	56	M5	8	11	4,2	7	683	1 570	290	<b>LSE12LUU-A0</b>
40	64	M6	10	13	5,2	9,4	710	1 780	440	<b>LSE16LUU-A0</b>
45	76	M8	11	18	6,8	10,2	1 440	2 740	790	<b>LSE20LUU-A0</b>
60	94	M10	15	22	8,6	12,5	1 490	3 140	1 560	<b>LSE25LUU-A0</b>
68	106	M10	15	22	8,6	13,9	2 600	5 490	2 300	<b>LSE30LUU-A0</b>
86	124	M12	18	26	10,3	18	3 872	8 040	4 500	<b>LSE40LUU-A0</b>

## Poczwórne zespoły liniowe kulkowe zamknięte

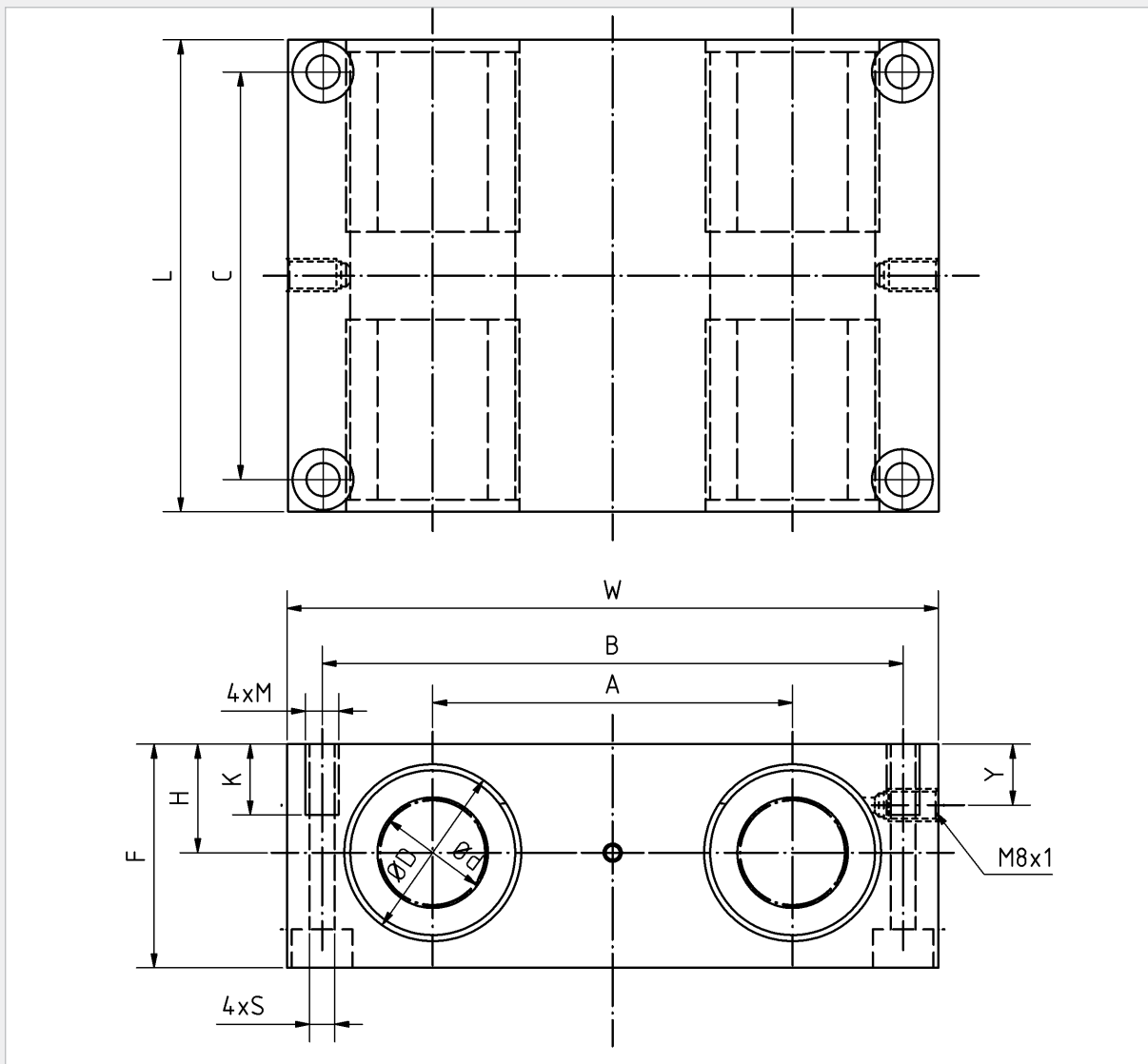


Zespoły liniowe poczwórne LSE...Q umożliwiają kompaktową i prostą konstrukcję stołu. Pasujące do zespołów podpory wałów znajdują się na stronie 65.

Zespół liniowy LSE...Q składa się z następujących elementów:

- Obudowa (AlMgSi0,5).
- Cztery tuleje kulkowe masywne BBE.
- Uszczelki końcowe z NBR.

Oznaczenie	Wymiary [mm]									
	ød	ØD H6	H <sup>+0,01</sup> <sub>-0,02</sub>	W	L <sup>+0,3</sup>	F	Y	A <sup>±0,02</sup>		
<b>LSE12QUU</b>	12	22	16	85	85	32	13	42		
<b>LSE16QUU</b>	16	26	18	100	100	36	15	54		
<b>LSE20QUU</b>	20	32	23	130	130	46	19	72		
<b>LSE25QUU</b>	25	40	28	160	160	56	24	88		
<b>LSE30QUU</b>	30	47	32	180	180	64	27	96		
<b>LSE40QUU</b>	40	62	40	230	230	80	35	122		



Wymiary [mm]					Nośność dynamiczna [N]	Nośność statyczna [N]	Masa [g]	Oznaczenie
B	C	M	K	S				
73	73	M6	13	5,3	1 300	2 000	700	LSE12QUU
88	88	M6	13	5,3	1 400	2 200	1 020	LSE16QUU
115	115	M8	18	6,8	3 200	4 900	2 150	LSE20QUU
140	140	M10	22	9	5 500	8 500	4 070	LSE25QUU
158	158	M12	26	10,5	6 200	9 500	5 870	LSE30QUU
202	202	M16	34	13,5	10 500	14 000	11 780	LSE40QUU

## Poczwórne zespoły liniowe kulkowe otwarte



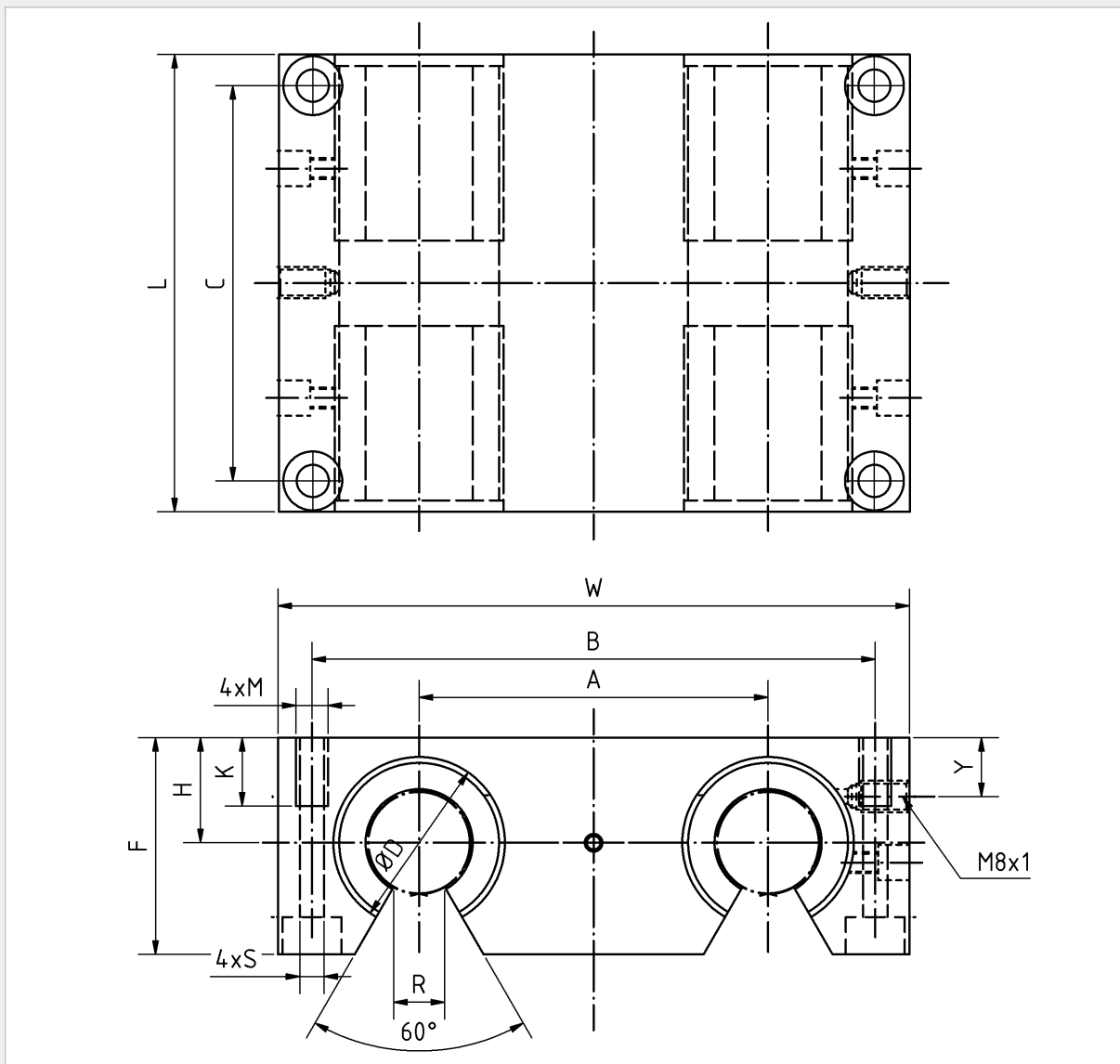
Zespoły liniowe poczwórne LSE...Q-OP umożliwiają kompaktową i prostą konstrukcję stołu.

Zespół liniowy LSE...Q-OP składa się z następujących elementów:

- Obudowa (AlMgSi0,5).
- Cztery tuleje kulkowe masywne BBE...-OP.
- Uszczelki końcowe z NBR.

Opcjonalnie, zespoły te są dostępne z wałkami podpartymi wzdłużnie i podporami końcowymi (patrz str. 60 i str. 65).

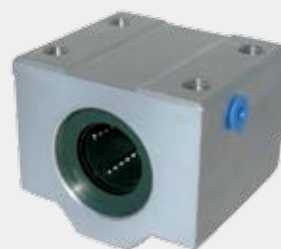
Oznaczenie	Wymiary [mm]									
	Ød	ØD H6	H $\begin{smallmatrix} +0,01 \\ -0,02 \end{smallmatrix}$	W	L $+0,3$	F	Y	A $\pm 0,02$		
<b>LSE12QUU-OP</b>	12	22	18	85	85	30	13	42		
<b>LSE16QUU-OP</b>	16	26	22	100	100	35	15	54		
<b>LSE20QUU-OP</b>	20	32	25	130	130	42	19	72		
<b>LSE25QUU-OP</b>	25	40	30	160	160	51	24	88		
<b>LSE30QUU-OP</b>	30	47	35	180	180	60	27	96		
<b>LSE40QUU-OP</b>	40	62	45	230	230	77	35	122		



Wymiary [mm]						Nośność dynamiczna [N]	Nośność statyczna [N]	Masa [g]	Oznaczenie
B	C	M	K	S	R				
73	73	M6	13	5,3	7	1 300	2 000	590	<b>LSE12QUU-OP</b>
88	88	M6	13	5,3	9,4	1 400	2 200	920	<b>LSE16QUU-OP</b>
115	115	M8	18	6,8	10,2	3 200	4 900	1 820	<b>LSE20QUU-OP</b>
140	140	M10	22	9	12,9	5 500	8 500	3 460	<b>LSE25QUU-OP</b>
158	158	M12	26	10,5	13,9	6 200	9 500	5 190	<b>LSE30QUU-OP</b>
202	202	M16	34	13,5	18,2	10 500	14 000	10 780	<b>LSE40QUU-OP</b>

## Tuleje kulkowe samonastawne w obudowach, do dosmarowania

### Tuleje kulkowe samonastawne w obudowach, zamknięte



Tuleje liniowe z serii LSET, do dosmarowania, gwarantują wysoką dokładność ruchu dla wszystkich położeń montażowych.

Blok liniowy LSET składa się z następujących elementów:

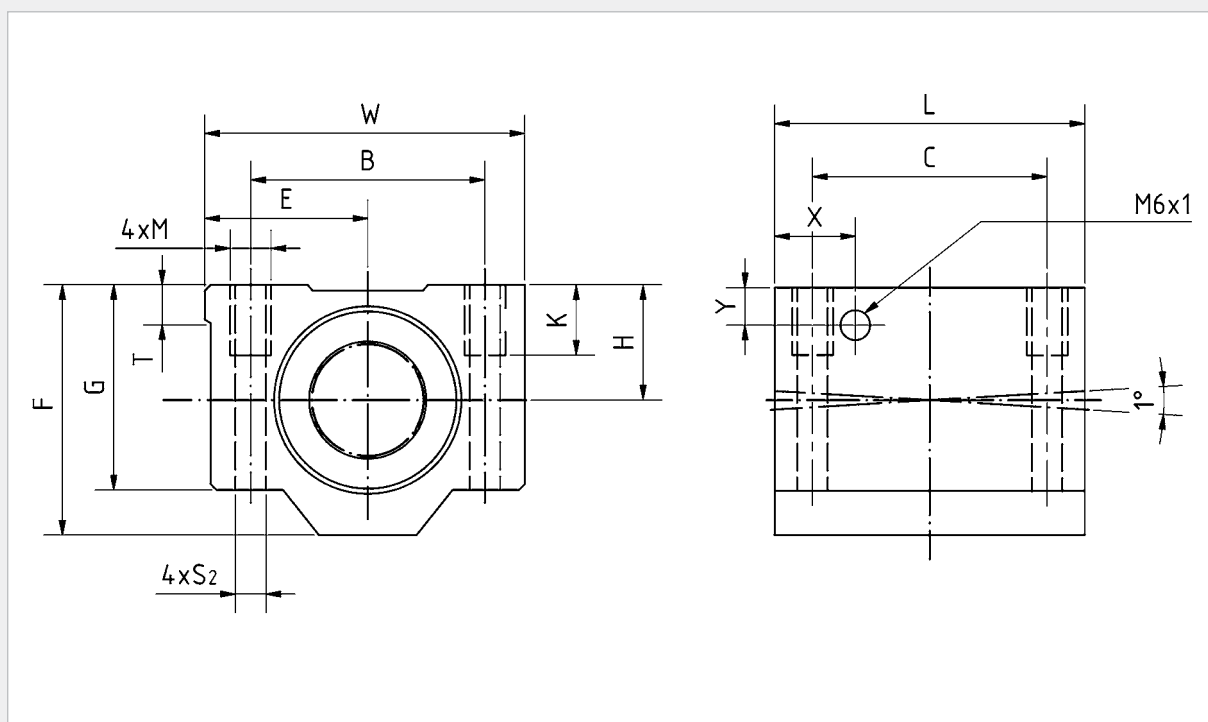
- Obudowa (AlMgSi0,5).
- Tuleja kulkowa samonastawna BBET.
- Uszczelki końcowe z NBR.

Gotowy blok liniowy to dodatkowe oszczędności dla użytkownika, ze względu na zredukowanie kosztów wykonania części przyłączeniowych.

Kompaktowa budowa zespołu umożliwia jego łatwe zintegrowanie z konstrukcją, a mała masa stopu aluminium a dużej wytrzymałości, dopuszcza duże przyspieszenia i wysokie prędkości pracy.

Oznaczenie	Wymiary [mm]									
	Ød	H ±0,015	E ±0,015	W	L	F	G	T	X	Y
<b>LSET8UU</b>	8	15	17,5	35	32	28	22	5	-	-
<b>LSET10UU</b>	10	16	20	40	36	31,5	25	5	-	-
<b>LSET12UU</b>	12	18	21,5	43	39	35	28	5	-	-
<b>LSET16UU</b>	16	22	26,5	53	43	42	35	5	-	-
<b>LSET20UU</b>	20	25	30	60	54	50	42	5	19	9
<b>LSET25UU</b>	25	30	39	78	67	60	48	7	22,5	10
<b>LSET30UU</b>	30	35	43,5	87	79	70	58	8	26	11,5
<b>LSET40UU</b>	40	45	54	108	91	90	72	10	26,5	14





Wymiary [mm]					Nośność dynamiczna [N]	Nośność statyczna [N]	Masa [g]	Oznaczenie
B	C	M	K	S				
25	20	M4	9	3,3	423	534	59	<b>LSET8UU</b>
29	20	M5	11	4,3	750	935	90	<b>LSET10UU</b>
32	23	M5	11	4,3	1 020	1 290	116	<b>LSET12UU</b>
40	26	M6	13	5,3	1 250	1 550	205	<b>LSET16UU</b>
45	32	M8	18	6,6	2 090	2 630	326	<b>LSET20UU</b>
60	40	M10	22	8,4	3 780	4 720	624	<b>LSET25UU</b>
68	45	M10	22	8,4	5 470	6 810	980	<b>LSET30UU</b>
86	58	M12	26	10,5	6 590	8 230	1670	<b>LSET40UU</b>

## Tuleje kulkowe samonastawne w obudowach, otwarte



Tuleje liniowe w obudowach serii LSET...-OP z możliwością dosmarowania są wykorzystywane w przypadku długich przesuwów na wałkach osadzonych na podporach wzdluznych.

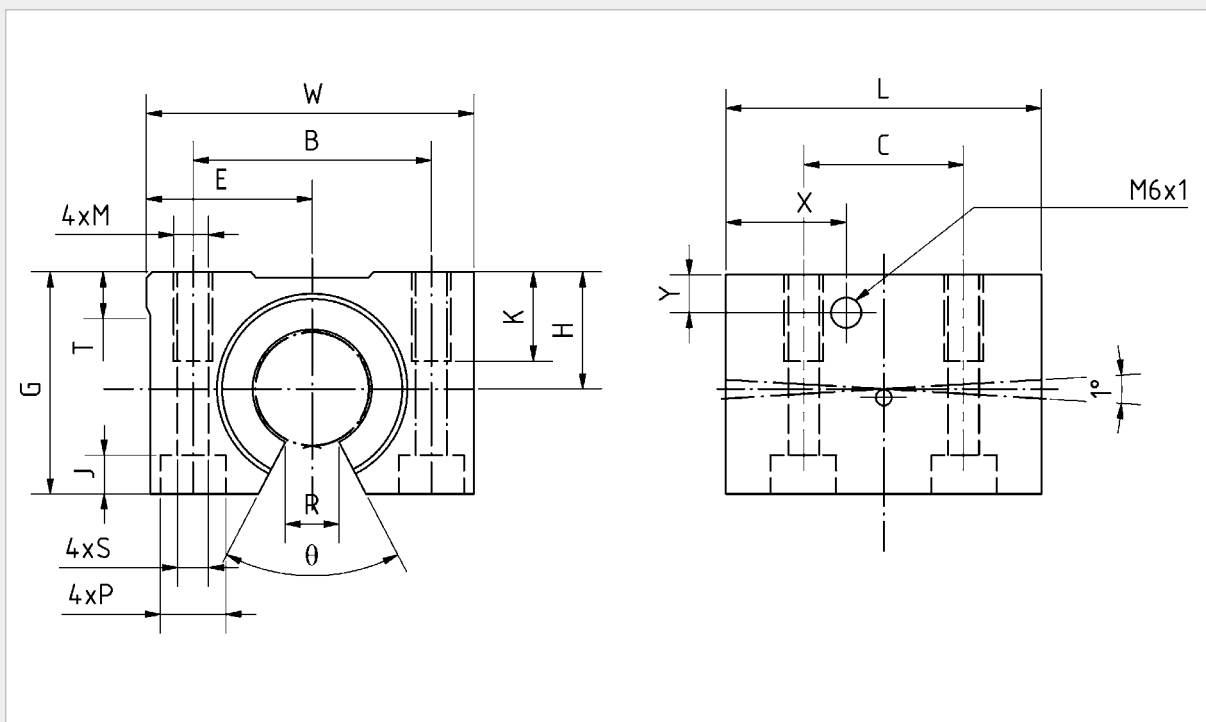
Takie bloki liniowe pozwalają uzyskać żądaną sztywność, a kompaktowa budowa powoduje łatwość w instalacji.

Blok liniowy LSET...-OP składa się z następujących elementów:

- Obudowa (AlMgSi0,5)
- Tuleja kulkowa samonastawna BBET...-OP
- Uszczelki końcowe z NBR.

Opcjonalnie, otwarte tuleje kulkowe w obudowach są dostępne z wałkami podporymi wzdluznie i podporami końcowymi (p. str. 60).

Oznaczenie	Wymiary [mm]										
	Ød	H ±0,015	E ±0,015	W	L	G	T	R	θ°	X	Y
<b>LSET12UU-OP</b>	12	18	21,5	43	39	28	5	6,5	66	14,5	7,5
<b>LSET16UU-OP</b>	16	22	26,5	53	43	35	5	9	68	15,5	9,5
<b>LSET20UU-OP</b>	20	25	30	60	54	42	5	9	55	19	9
<b>LSET25UU-OP</b>	25	30	39	78	67	51	7	11,5	57	22,5	10
<b>LSET30UU-OP</b>	30	35	43,5	87	79	60	8	14	57	26	11,5
<b>LSET40UU-OP</b>	40	45	54	108	91	77	10	19,5	56	26,5	14



Wymiary [mm]							Nośność dynamiczna [N]	Nośność statyczna [N]	Masa [g]	Oznaczenie
B	C	M	K	S	P	J				
32	23	M5	11	4,3	8	4,5	1 020	1 290	99	<b>LSET12UU-OP</b>
40	26	M6	13	5,3	9,5	5,5	1 250	1 550	175	<b>LSET16UU-OP</b>
45	32	M8	18	6,6	11	6,5	2 090	2 630	275	<b>LSET20UU-OP</b>
60	40	M10	22	8,4	14	8,6	3 780	4 720	558	<b>LSET25UU-OP</b>
68	45	M10	22	8,4	14	8,6	5 470	6 810	860	<b>LSET30UU-OP</b>
86	58	M12	26	10,5	17,5	10,8	6 590	8 230	1 490	<b>LSET40UU-OP</b>

Tuleje kulkowe samonastawne  
w obudowach, otwarte i z nastawialnym luzem



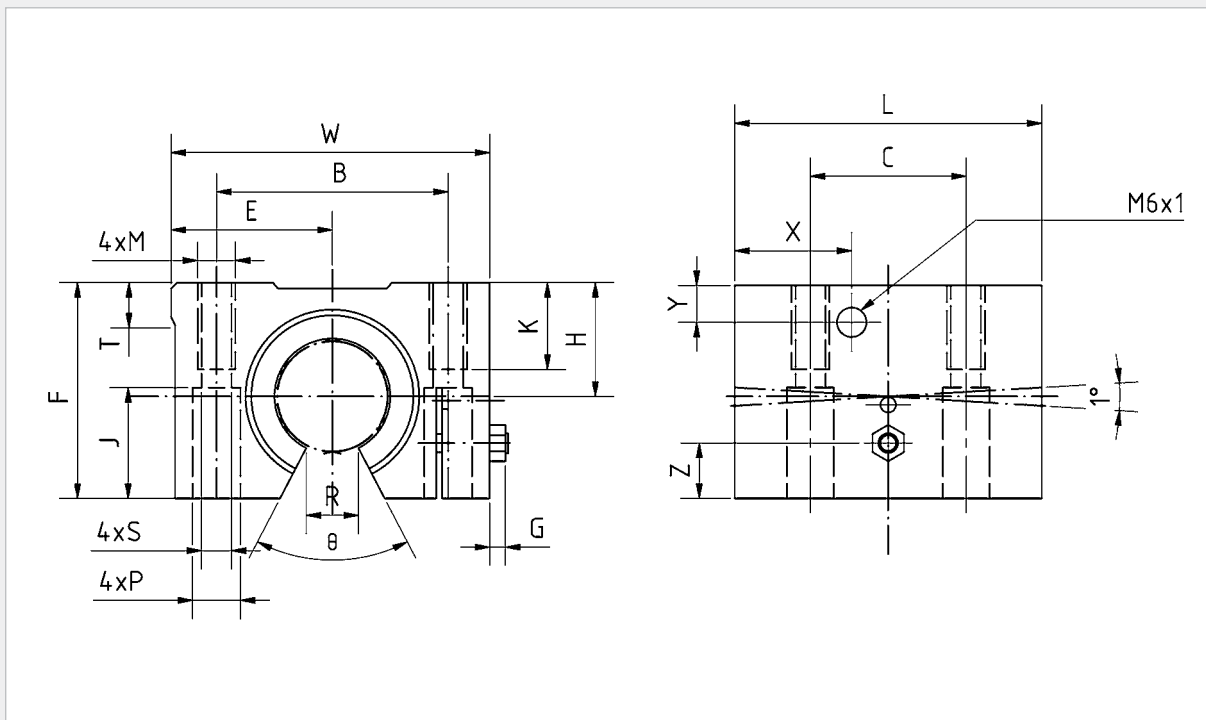
Tuleje liniowe w obudowach serii LSET...-AO są używane, gdy wymagane jest prowadzenie bez luzu lub z napięciem wstępnym. Śruba regulacyjna umożliwia nastawę luzu promieniowego.

Blok liniowy LSET...-AO składa się z następujących elementów:

- Obudowa (AlMgSi0,5).
- Tuleja kulkowa samonastawna BBET...-OP.
- Uszczelki końcowe z NBR.

Opcjonalnie, otwarte tuleje kulkowe w obudowach są dostępne z wałkami podpartymi wzdłużnie i podporami końcowymi (p. str. 60).

Oznaczenie	Wymiary [mm]												
	Ød	H ±0,015	E ±0,015	W	L	F	G	Z	T	R	θ°	X	Y
<b>LSET12UU-AO</b>	12	18	21,5	43	39	28	3,2	5	5	6,5	66	14,5	7,5
<b>LSET16UU-AO</b>	16	22	26,5	53	43	35	3,2	6	5	9	68	15,5	9,5
<b>LSET20UU-AO</b>	20	25	30	60	54	42	4,5	8	5	9	55	19	9
<b>LSET25UU-AO</b>	25	30	39	78	67	51	5,5	10	7	11,5	57	22,5	10
<b>LSET30UU-AO</b>	30	35	43,5	87	79	60	5,5	12	8	14	57	26	11,5
<b>LSET40UU-AO</b>	40	45	54	108	91	77	5	15	10	19,5	56	26,5	14



Wymiary [mm]							Nośność dynamiczna [N]	Nośność statyczna [N]	Masa [g]	Oznaczenie
B	C	M	K	S	P	J				
32	23	M5	11	4,3	8	11,5	1 020	1 290	99	<b>LSET12UU-A0</b>
40	26	M6	13	5,3	9,5	14	1 250	1 550	175	<b>LSET16UU-A0</b>
45	32	M8	18	6,6	11	18	2 090	2 630	275	<b>LSET20UU-A0</b>
60	40	M10	22	8,4	14	22	3 780	4 720	558	<b>LSET25UU-A0</b>
68	45	M10	22	8,4	14	26	5 470	6 810	860	<b>LSET30UU-A0</b>
86	58	M12	26	10,5	17,5	33	6 590	8 230	1 490	<b>LSET40UU-A0</b>

Podwójne tuleje liniowe kulkowe samonastawne z zamkniętą obudową

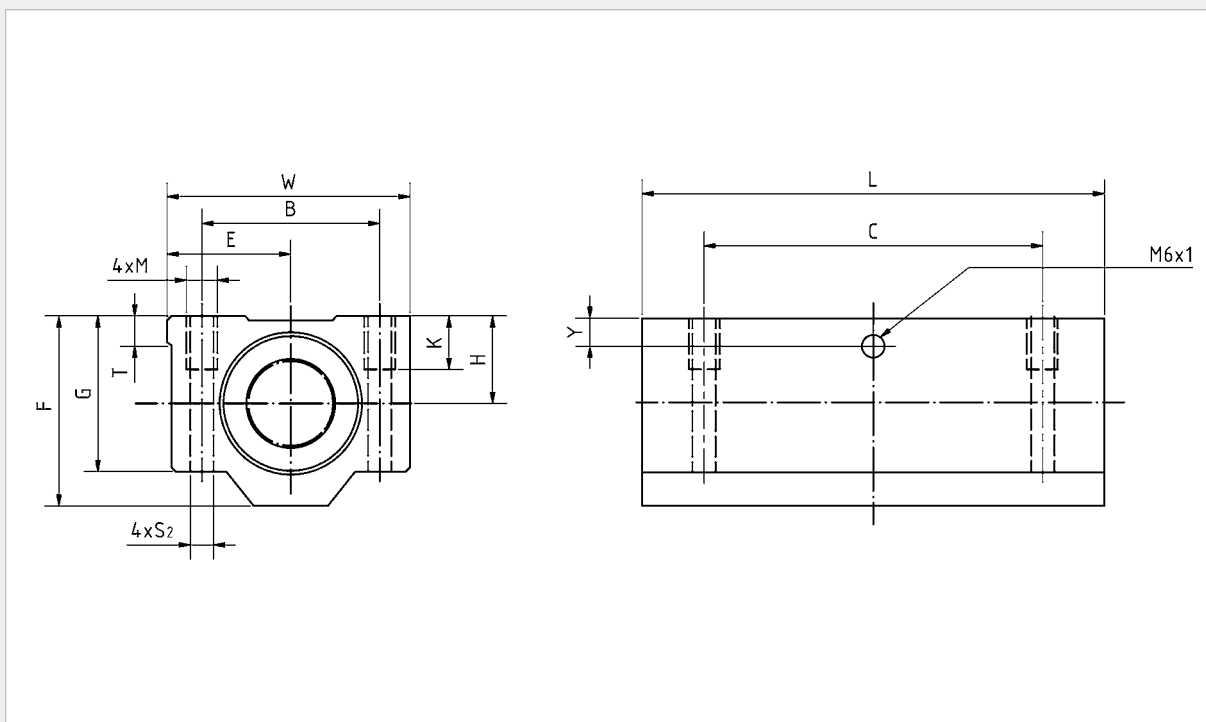


Tuleje liniowe podwójne serii LSET...L są dwa razy dłuższe niż bloki serii LSET. Mogą one być wykorzystywane w układach na który działa obciążenie momentem gnącym.

Blok liniowy LSET...L składa się z następujących elementów:

- Obudowa (AlMgSi0,5).
- Dwie tuleje kulkowe samonastawne BBET.
- Uszczelki końcowe z NBR.

Oznaczenie	Wymiary [mm]								
	Ød	H ±0,015	E ±0,015	W	L	F	G	T	Y
<b>LSET8LUU</b>	8	15	17,5	35	62	28	22	5	6,5
<b>LSET10LUU</b>	10	16	20	40	70	31,5	25	5	7
<b>LSET12LUU</b>	12	18	21,5	43	76	35	28	5	7,5
<b>LSET16LUU</b>	16	22	26,5	53	84	42	35	5	9,5
<b>LSET20LUU</b>	20	25	30	60	104	50	42	5	9
<b>LSET25LUU</b>	25	30	39	78	130	60	48	7	10
<b>LSET30LUU</b>	30	35	43,5	87	152	70	58	8	11,5
<b>LSET40LUU</b>	40	45	54	108	176	90	72	10	14



Wymiary [mm]					Nośność dynamiczna [N]	Nośność statyczna [N]	Masa [g]	Oznaczenie
B	C	M	K	S				
25	50	M4	9	3,3	685	1 068	119	<b>LSET8LUU</b>
29	52	M5	11	4,3	1 215	1 870	175	<b>LSET10LUU</b>
32	56	M5	11	4,3	1 652	2 580	227	<b>LSET12LUU</b>
40	64	M6	13	5,3	2 025	3 100	390	<b>LSET16LUU</b>
45	76	M8	18	6,6	3 390	5 260	630	<b>LSET20LUU</b>
60	94	M10	22	8,4	6 120	9 440	1 210	<b>LSET25LUU</b>
68	106	M10	22	8,4	8 860	13 620	1 880	<b>LSET30LUU</b>
86	124	M12	26	10,5	10 680	16 460	3 280	<b>LSET40LUU</b>

## Podwójne tuleje liniowe kulkowe samonastawne z otwartą obudową



Tuleje liniowe podwójne w obudowach serii LSET...L-OP są dwa razy dłuższe niż bloki liniowe serii LSET...-OP. Mogą one być wykorzystywane w układach na który działa obciążenie momentem, na podpartych wzdłużnie wałach.

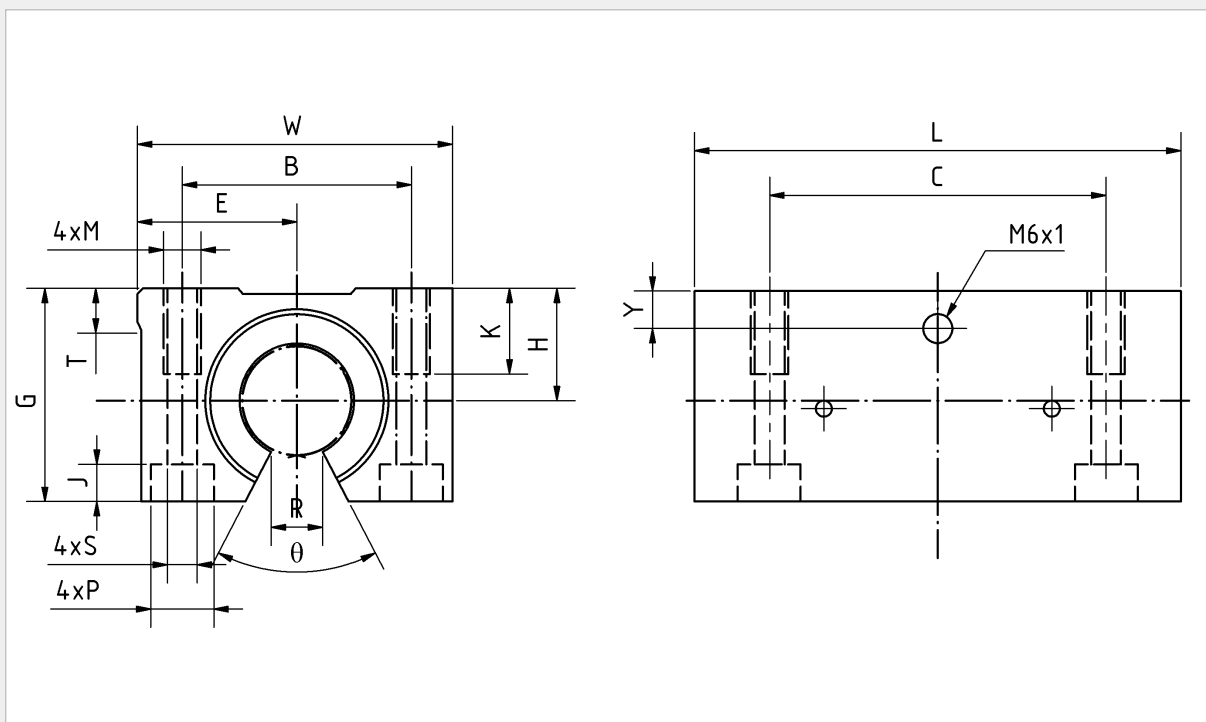
Blok liniowy LSET...L-OP składa się z następujących elementów:

- Obudowa (AlMgSi0,5).
- Dwie tuleje kulkowe samonastawne BBET...-OP.
- Uszczelki końcowe z NBR.

Opcjonalnie, bloki te są dostępne z wałkami podpartymi wzdłużnie (p. str. 60).

Oznaczenie	Wymiary [mm]									
	Ød	H ±0,015	E ±0,015	W	L	G	T	R	θ°	Y
<b>LSET12LUU-OP</b>	12	18	21,5	43	76	28	5	6,5	66	7,5
<b>LSET16LUU-OP</b>	16	22	26,5	53	84	35	5	9	68	9,5
<b>LSET20LUU-OP</b>	20	25	30	60	104	42	5	9	55	9
<b>LSET25LUU-OP</b>	25	30	39	78	130	51	7	11,5	57	10
<b>LSET30LUU-OP</b>	30	35	43,5	87	152	60	8	14	57	11,5
<b>LSET40LUU-OP</b>	40	45	54	108	176	77	10	19,5	56	14





Wymiary [mm]							Nośność dynamiczna [N]	Nośność statyczna [N]	Masa [g]	Oznaczenie
B	C	M	K	S	P	J				
32	56	M5	11	4,3	8	4,5	1 652	2 580	190	<b>LSET12LUU-OP</b>
40	64	M6	13	5,3	9,5	5,5	2 025	3 100	312	<b>LSET16LUU-OP</b>
45	76	M8	18	6,6	11	6,5	3 390	5 260	505	<b>LSET20LUU-OP</b>
60	94	M10	22	8,4	14	8,6	6 120	9 440	1 050	<b>LSET25LUU-OP</b>
68	106	M10	22	8,4	14	8,6	8 860	13 620	1 630	<b>LSET30LUU-OP</b>
86	124	M12	26	10,5	17,5	10,8	10 680	16 460	2 880	<b>LSET40LUU-OP</b>

Podwójne tuleje liniowe kulkowe samonastawne z otwartą obudową i nastawialnym luzem



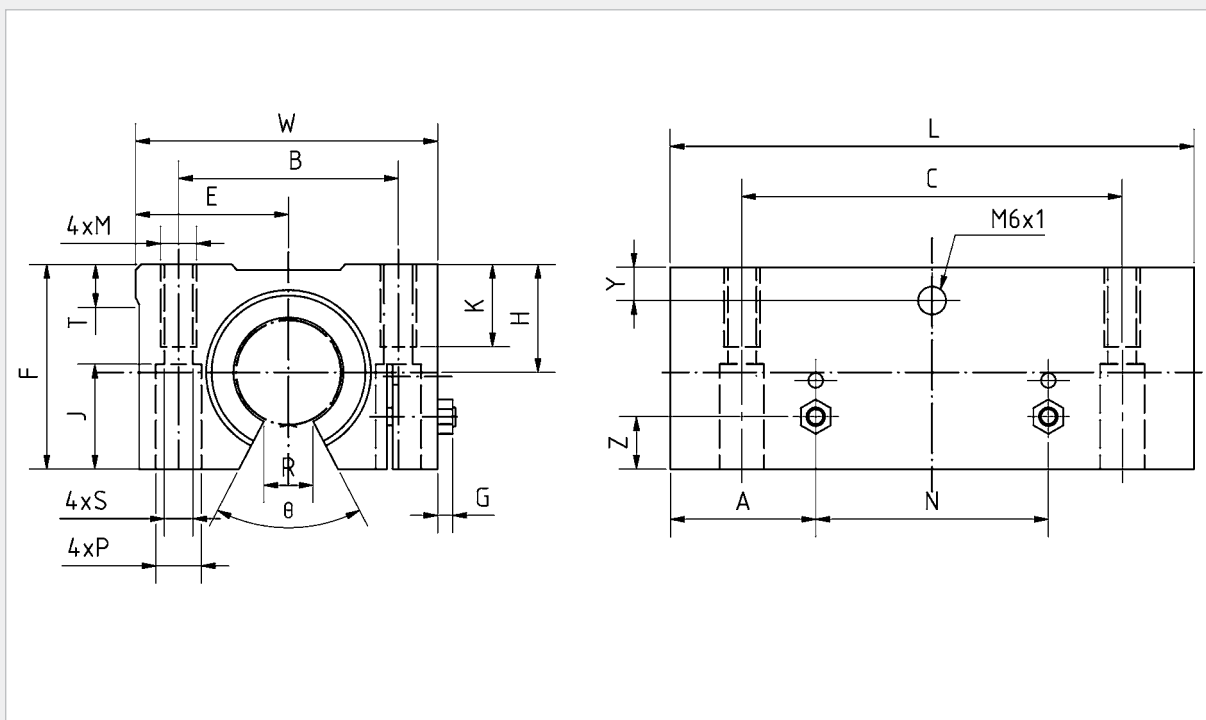
Podwójne tuleje liniowe w obudowach serii LSET...L-AO są dwa razy dłuższe niż bloki serii LSET...AO i są używane, gdy na układ działa obciążenie momentem i wymagana jest nastawa luzu/napięcia wstępnego pomiędzy wałem a tuleją kulkową.

Blok liniowy LSET..L-AO składa się z następujących elementów:

- Obudowa (AlMgSi0,5)
- Dwie tuleje kulkowe samonastawne BBET...-OP
- Uszczelki końcowe z NBR.

Opcjonalnie, bloki te są dostępne z wałkami podpartymi wzdłużnie (p. str. 60).

Oznaczenie	Wymiary [mm]												
	ød	H ±0,015	E ±0,015	W	L	F	G	Z	A	N	T	R	θ°
<b>LSET12LUU-AO</b>	12	18	21,5	43	76	28	3,2	5	19,5	37	5	6,5	66
<b>LSET16LUU-AO</b>	16	22	26,5	53	84	35	3,2	6	21,5	41	5	9	68
<b>LSET20LUU-AO</b>	20	25	30	60	104	42	4,5	8	27	50	5	9	55
<b>LSET25LUU-AO</b>	25	30	39	78	130	51	5,5	10	33,5	63	7	11,5	57
<b>LSET30LUU-AO</b>	30	35	43,5	87	152	60	5,5	12	39,5	73	8	14	57
<b>LSET40LUU-AO</b>	40	45	54	108	176	77	5	15	45,5	85	10	19,5	56



Wymiary [mm]								Nośność dynamiczna [N]	Nośność statyczna [N]	Masa [g]	Oznaczenie
Y	B	C	M	K	S	P	J				
7,5	32	56	M5	11	4,3	8	11,5	1 652	2 580	190	<b>LSET12LUU-A0</b>
9,5	40	64	M6	13	5,3	9,5	14	2 025	3 100	312	<b>LSET16LUU-A0</b>
9	45	76	M8	18	6,6	11	18	3 390	5 260	505	<b>LSET20LUU-A0</b>
10	60	94	M10	22	8,4	14	22	6 120	9 440	1 050	<b>LSET25LUU-A0</b>
11,5	68	106	M10	22	8,4	14	26	8 860	13 620	1 630	<b>LSET30LUU-A0</b>
14	86	124	M12	26	10,5	17,5	33	10 680	16 460	2 880	<b>LSET40LUU-A0</b>

# Podpory wzdłużne wałków

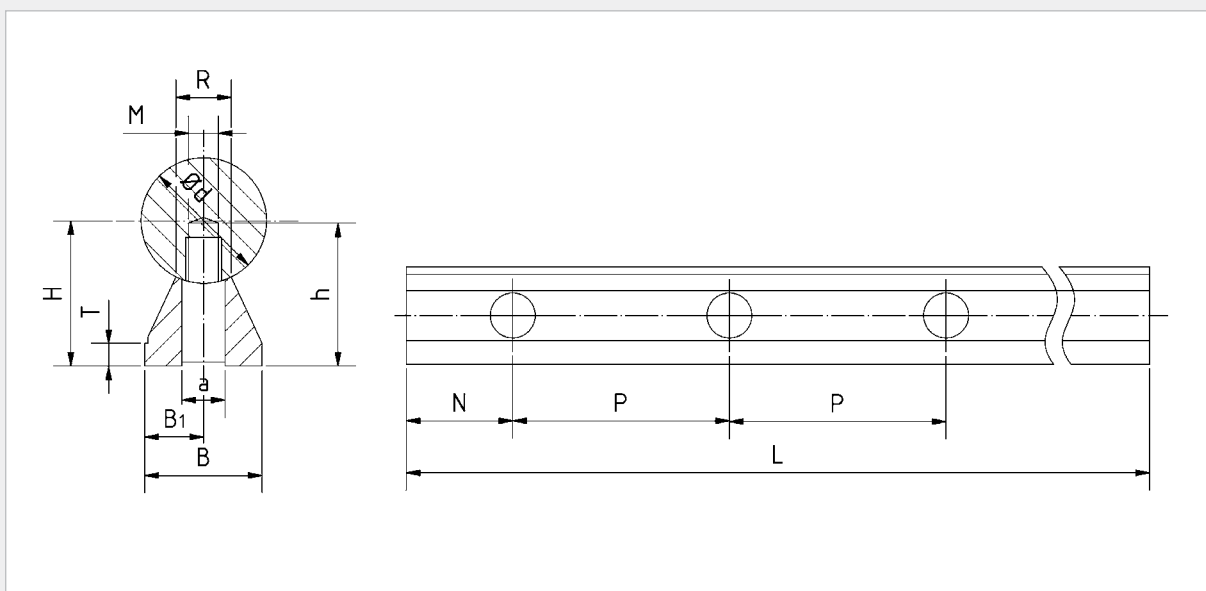
## Podpora bez kołnierza

Wykonane ze stopu aluminium podpory wzdłużne służą do podparcia i mocowania wałków prowadzących pod otwarte tuleje kulkowe.



Wsporniki wału bez kołnierza wykorzystywane są gdy jest możliwość montażu od spodu.

Aby uzyskać podparcie na całej długości, podpory wałków można ze sobą łączyć. Przy wymogu częściowego podparcia wałka, możliwe jest ich skracanie do żądanej długości.



Oznaczenie	Wymiary [mm]												Masa długości maksymalnej [g]
	Ød	H ±0,02	h	B ±0,02	B1 ±0,02	T	R	M	a	P	N	L max	
<b>SR10-12</b>	12	14,5	15,5	11	5,5	3	5,4	M4	4,5	75	37,5	2 400	440
<b>SR10-16</b>	16	18	16	14	7	3	7	M5	5,5	75	37,5	2 400	540
<b>SR10-20</b>	20	22	20	17	8,5	3	8,1	M6	6,6	75	37,5	2 400	810
<b>SR10-25</b>	25	26	25	21	10,5	3	10,3	M8	9	75	37,5	2 400	1 060
<b>SR10-30</b>	30	30	30	23	11,5	3	11	M10	11	100	50	2 400	1 250
<b>SR10-40</b>	40	39	38	30	15	4	15	M12	13,5	100	50	2 400	2 160
<b>SR10-50</b>	50	46	45	35	17,5	5	19	M14	15,5	100	50	2 400	2 941

Wałki prowadzące muszą być zamawiane osobno.

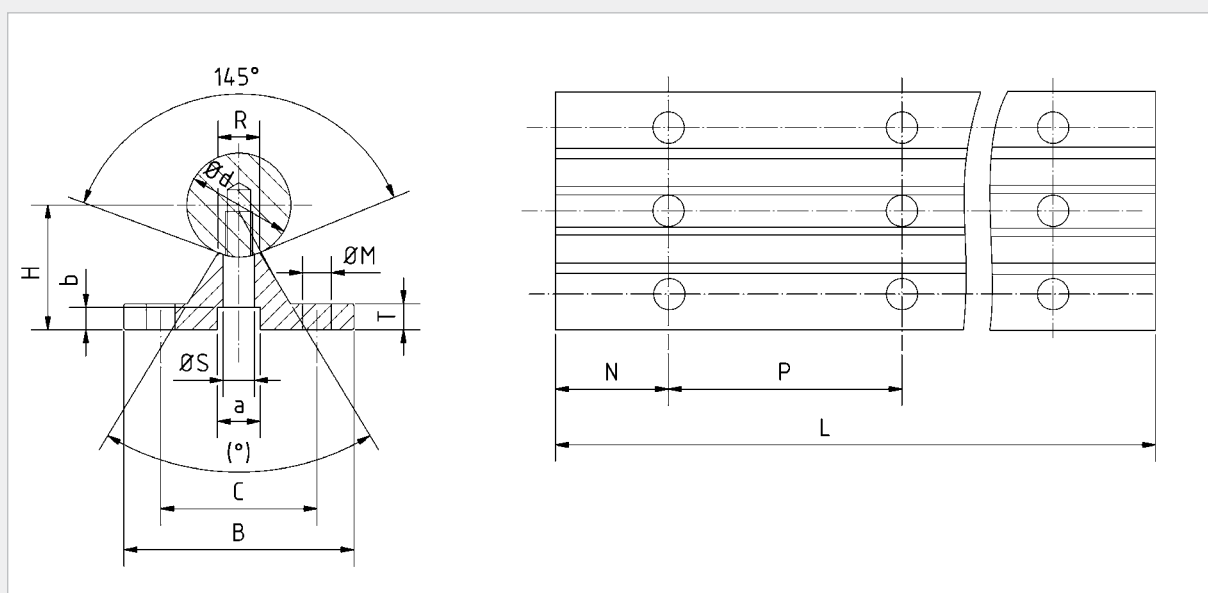
Oznaczenia wałków zamocowanych na podporach, p. str. 73.

## Podpora z kołnierzem

Wykonane ze stopu aluminium podpory wzdłużne służą do podparcia i mocowania wałków prowadzących pod otwarte tuleje kulkowe. Wykonanie z kołnierzem pozwala na montaż od góry.



Aby uzyskać podparcie na całej długości, podpory wałków można ze sobą łączyć. Możliwe jest też ich skracanie do żądanej długości przy wymaganiu podparcia tylko na pewnym odcinku.



Oznaczenie	Wymiary [mm]																Masa długości maksymalnej [g]
	ød	H ±0,02	B	C ±0,15	T	R -0,3	a	b	M	S	(°)	P1	P2	N1	N2	L max	
<b>SR20-12</b>	12	22	40	29	5	5,8	8	5	4,5	4,5	50	75	120	37,5	60	599,5	520
<b>SR20-16</b>	16	26	45	33	5	7	9,5	6	5,5	5,5	50	100	150	50	75	599,5	640
<b>SR20-20</b>	20	32	52	37	6	8,3	11	6,5	6,6	6,6	50	100	150	50	75	599,5	900
<b>SR20-25</b>	25	36	57	42	6	10,8	14	8,5	6,6	9	50	120	200	60	100	599,5	1 080
<b>SR20-30</b>	30	42	69	51	7	11	17	10,5	9	11	50	150	200	75	100	599,5	1 430
<b>SR20-40</b>	40	50	73	55	8	15	17	10,5	9	11	50	200	300	100	150	599,5	1 810
<b>SR20-50</b>	50	60	84	63	9	19	19	12,5	11	13	40	200	300	100	150	599,5	2 450

Podziałka P1/N1 do zastosowań wymagających dużych dokładności, w których obciążenie działa poprzecznie do tulei.

Podziałka P2/N2 do zastosowań Standardowych

Wałki prowadzące muszą być zamawiane osobno.

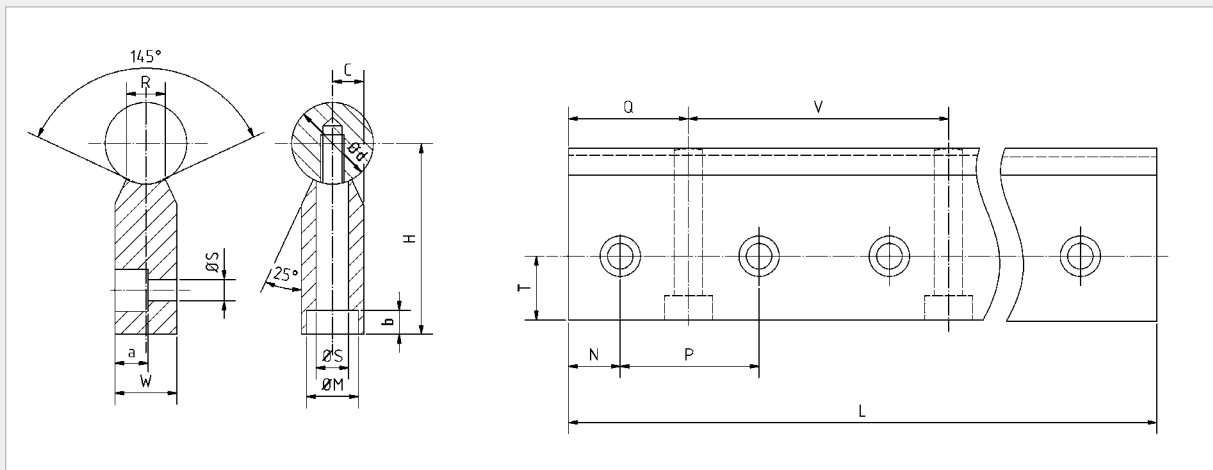
Oznaczenia wałków zamocowanych na podporach, p. str. 73.

## Podpora do mocowania bocznego



Podpora wałka SR30 jest odpowiednia do stosowania w napędach linowych, które wykorzystują tuleje w otwartych obudowach (LSE...-SOP i LSE...SAO).

Aby uzyskać podparcie na całej długości, podpory wałków można ze sobą łączyć. Przy wymogu częściowego podparcia wałka, możliwe jest ich skracanie do żądanej długości.

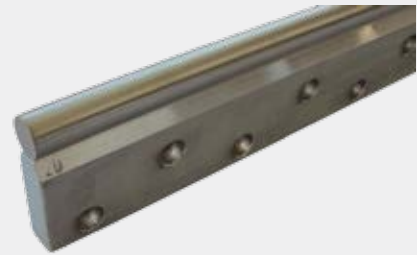


Oznaczenie	Wymiary [mm]															Masa długości maksymalnej [g]
	Ød	H	W	T	C	R	ØS	ØM	b	a	P	N	Q	V	L max	
<b>SR30-20</b>	20	52	15	15	7,5	8,3	6,6	11	8,5	8,5	50	25	50	100	599,5	1 100
<b>SR30-25</b>	25	62	20	18	10	10,8	9	15	15	11	60	30	60	120	599,5	1 500
<b>SR30-30</b>	30	72	25	21	12,5	11	11	18	15,3	13,5	75	37,5	75	150	599,5	2 100
<b>SR30-40</b>	40	88	30	25	15	15	14	20	19	16	100	50	100	200	599,5	3 000
<b>SR30-50</b>	50	105	35	30	17,5	19	16	24	21,5	18,5	100	50	100	200	599,5	4 200

Wałki prowadzące muszą być zamawiane osobno.

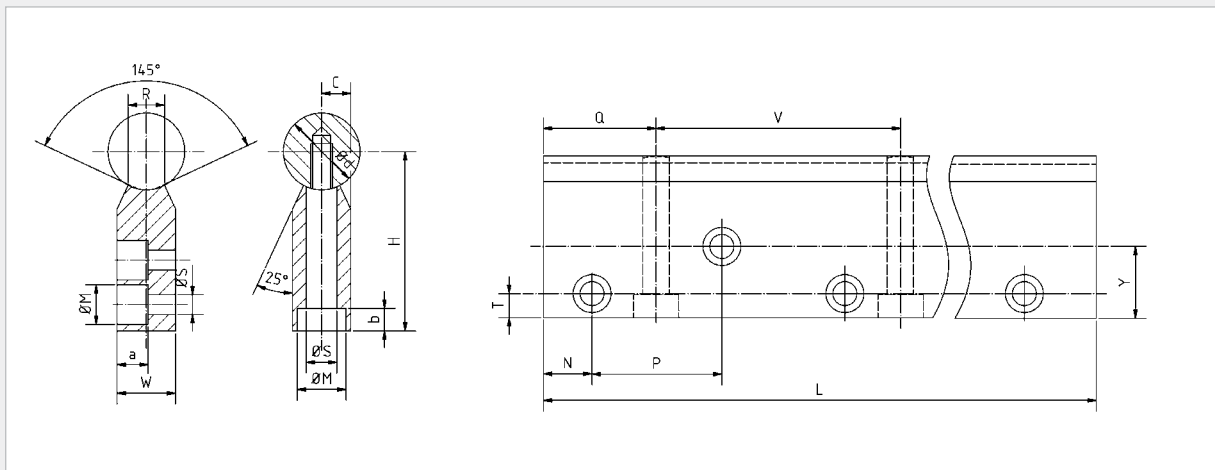
Oznaczenia wałków zamocowanych na podporach, p. str. 73.

## Podpora do mocowania bocznego z dwoma rzędami otworów



Podpora wałka SR40 jest odpowiednia do stosowania w napędach linowych, które wykorzystują tuleje w otwartych obudowach (LSE...-SOP i LSE...SAO).

Aby uzyskać podparcie na całej długości, podpory wałków można ze sobą łączyć. Możliwe jest też ich skracanie do żądanej długości przy wymaganiu podparcia tylko na pewnym odcinku.



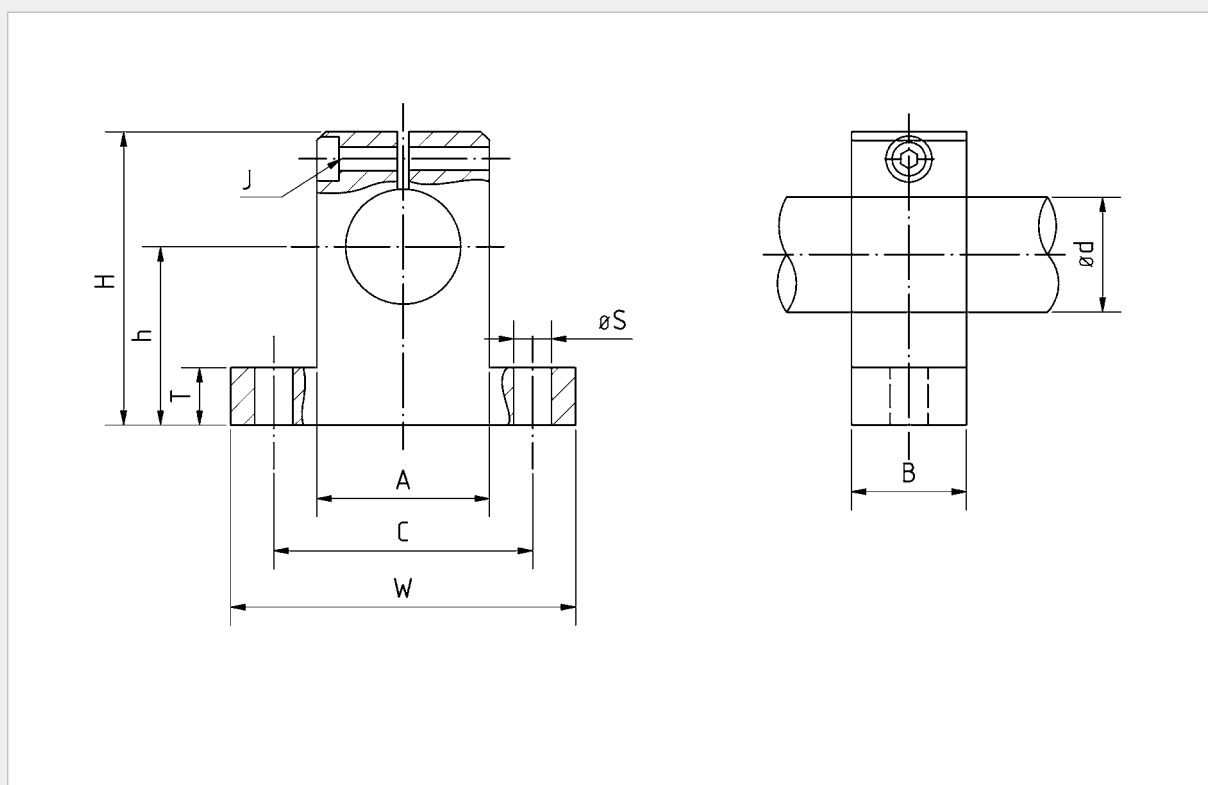
Oznaczenie	Wymiary [mm]																
	Ød	H	W	T	C	Y	R	ØS	ØM	b	a	P	N	Q	V	L max	Masa długości maksymalnej [g]
<b>SR40-20</b>	20	52	15	8	7,5	22	8,3	6,6	11	8,5	8,5	37,5	18,75	37,5	75	599,5	1 000
<b>SR40-25</b>	25	62	20	10	10	26	10,8	9	15	15	11	37,5	18,75	37,5	75	599,5	1 300
<b>SR40-30</b>	30	72	25	12	12,5	30	11	11	18	15,3	13,5	50	25	50	100	599,5	1 900
<b>SR40-40</b>	40	88	30	12	15	38	15	14	20	19	16	50	25	50	100	599,5	2 700
<b>SR40-50</b>	50	105	35	15	17,5	45	19	16	24	21,5	18,5	50	25	50	100	599,5	3 700

Wałki prowadzące muszą być zamawiane osobno.

Oznaczenia wałków zamocowanych na podporach, p. str. 73.

# Wsporniki końcowe wałków

Wsporniki końcowe SK stanowią proste i ekonomiczne rozwiązanie do mocowania wałka prowadzącego. Wykonane są z aluminium i wyróżniają się dużą sztywnością i wysoką precyzją. Śruby zaciskające są dostarczane w komplecie.



Oznaczenie	Wymiary [mm]										Masa [g]
	Ød H8	H	h ±0,02	W	A	B	C±0,15	T	S	J	
<b>SK8</b>	8	27	15	32	16	10	25	5	4,5	3	10
<b>SK12</b>	12	35	20	42	20	12	32	5,5	5,5	3	20
<b>SK16</b>	16	42	25	50	26	16	40	6,5	5,5	3	30
<b>SK20</b>	20	50	30	60	32	20	45	8	5,5	4	70
<b>SK25</b>	25	58	35	74	38	25	60	9	6,6	5	140
<b>SK30</b>	30	68	40	84	45	28	68	10	9	6	200
<b>SK40</b>	40	86	50	108	56	32	86	12	11	8	480
<b>SK50</b>	50	100	60	130	80	40	108	14	11	8	1 900
<b>SK60</b>	60	124	75	160	100	48	132	15	13,5	8	3 600

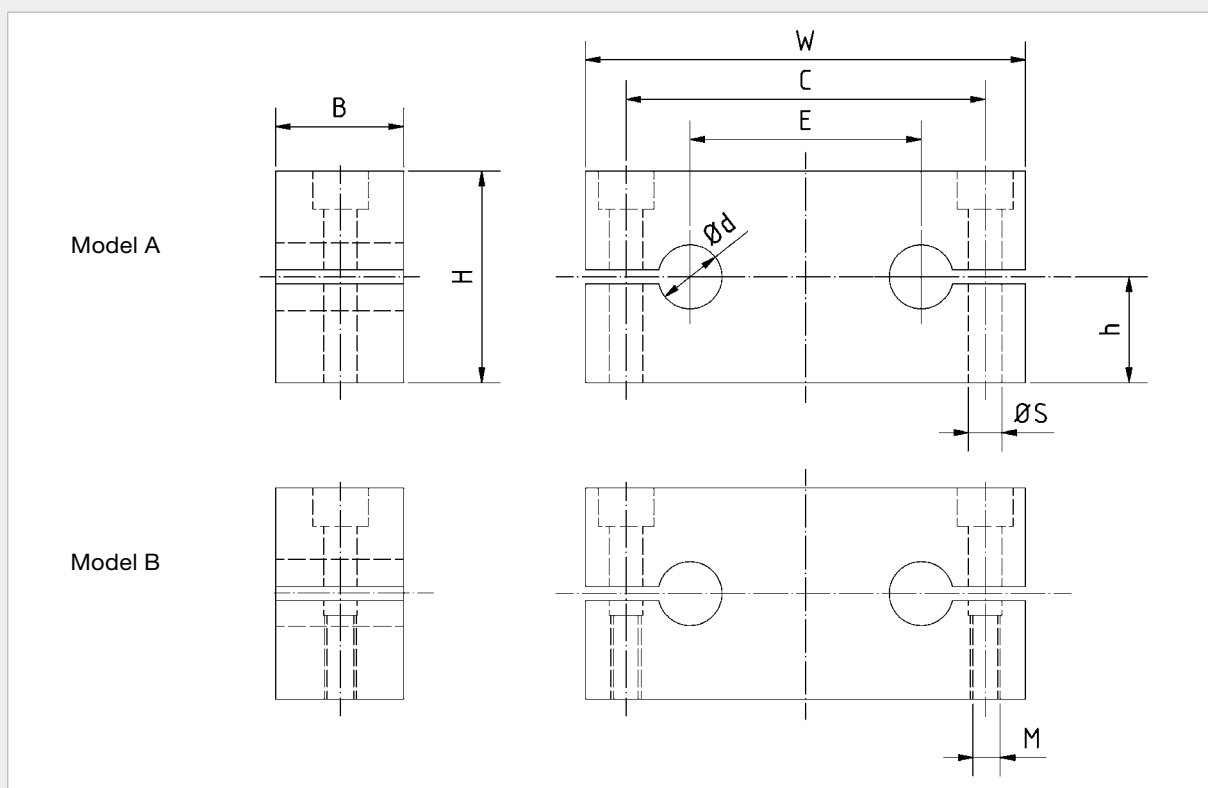


# Podwójne wsporniki końcowe wałków

Dla początkowych zespołów liniowych LSEQ i LSEQ...-OP istnieją dwa rodzaje podwójnych wsporników końcowych.

Model A znajduje zastosowanie, gdy wsporniki są przymocowane na stałe, a obudowa łożysk przesuwana się względem płaszczyzny montażowej.

Model B znajduje zastosowanie, gdy obudowy łożysk są przymocowane na stałe do płaszczyzny montażowej, a wałki z podporami wykonują ruch.



Oznaczenie		Wymiary [mm]											Masa [g]
		Ød	W	B	H		h ±0,015		C	ØS	M	E	
Model A	Model B				Model A	Model B							
SH8A	SH8B	8	65	12	23	22	12,5	11	52	5,5	M5	32	40
SH12A	SH12B	12	85	14	32	28	18	14	70	6,6	M6	42	70
SH16A	SH16B	16	100	18	36	32	20	16	82	9	M8	54	130
SH20A	SH20B	20	130	20	46	42	25	21	108	11	M10	72	220
SH25A	SH25B	25	160	25	56	52	30	26	132	13,5	M12	88	440
SH30A	SH30B	30	180	25	64	58	35	29	150	13,5	M12	96	560
SH40A	SH40B	40	230	30	80	72	44	36	190	17,5	M16	122	1 000

# Wałki

## Tabela doboru wałków pełnych i drążonych

Model	Materiał	Dostępne średnice wałków [mm]	Tolerancja średnicy
Wałek pełny	Cf53 (1.1213)	4, 5, 6, 8, 10, 12, 16, 20, 25, 30, 35, 40, 50, 60	h6
	X90CrMoV18 (1.4112)	12, 16, 20, 25, 30, 35, 40	h6
	Cf53 (1.1213) chromowanie twarde	12, 16, 20, 25, 30, 35, 40	h7
	X46Cr13 (1.4034)*	12, 16, 20, 25, 30, 35, 40	h6
Wałek drążony	C60 (1.1221)	12, 16, 20, 25, 30, 40, 50, 60	h6

Produkty Standardoweowe dostępne w magazynie. Proszę zwrócić uwagę na ograniczoną trwałość (p. str. 78)  
Pozostałe modele są dostarczane na zamówienie.

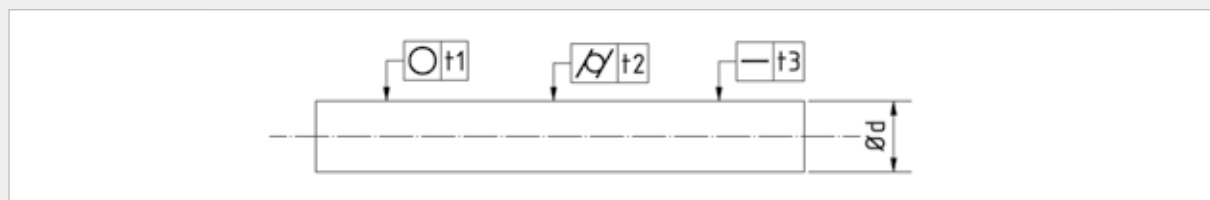
## Twierdźć powierzchni i głębokość hartowania

Wałki prowadzące są hartowane indukcyjnie. Równomierna głębokość zahartowania gwarantuje odporną powłokę a ciągły rdzeń zapewnia odporność na zginanie.

Średnica wału [mm]	od	4	10	18	30	50
	do	10	18	30	50	80
Min. głębokość zahartowania [mm]		0,4	0,6	0,9	1,5	2,2

- Stal do ulepszenia cieplnego Cf53 (1.1213) o twardości powierzchniowej HRC 62 ± 2.
- Stal nierdzewna X90CrMoV18 (1.4112) o twardości powierzchniowej HRC 57 ± 2.
- Stal chromowana Cf53Cr (1.1213) o twardości powierzchniowej 900 ÷ 1100 HV.
- Stal nierdzewna X46Cr13 (1.4034) o twardości powierzchniowej HRC 55 ± 2.
- Stal do ulepszenia cieplnego, chromowana Ck60 (1.1221), grubość powłoki chromowej ok. 10µm o twardości powierzchniowej ok. 1000 HV.

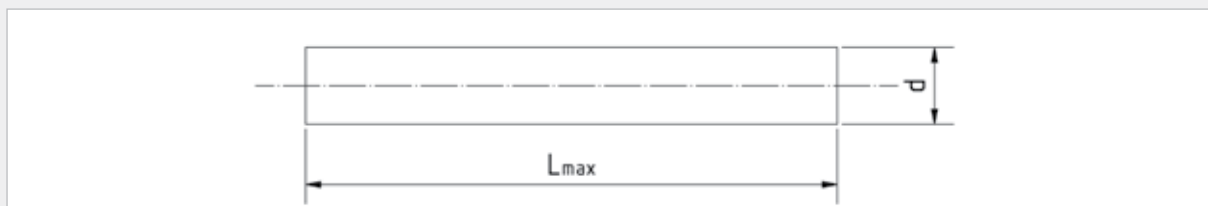
## Tolerancje kształtu



Średnica nominalna [mm]	od	4	6	10	18	30	50
	do	6	10	18	30	50	80
Tolerancja okrągłości t1 [µm]		4	4	5	6	7	8
Tolerancja walcowości t2 [µm]		5	6	8	9	11	13
Tolerancja prostoliniowości t3 [µm/m]		150	120	100	100	100	100
Chropowatość powierzchni Ra [µm]		0,32	0,32	0,32	0,32	0,32	0,32

Dane dla Standardoweowego wałka Cf53 (1.1213)

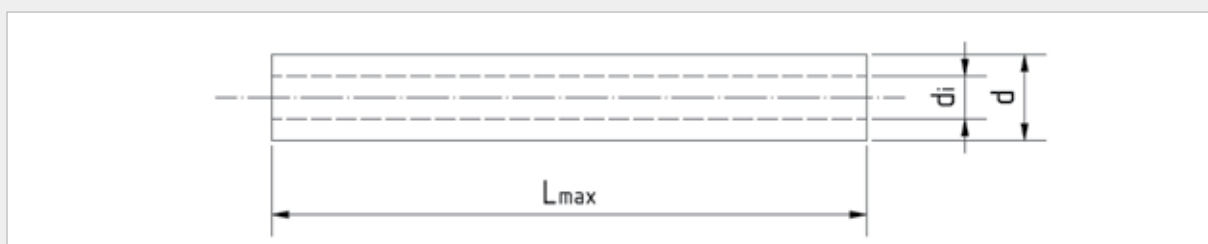
## Wałki pełne



Oznaczenie	W04	W05	W06	W08	W10	W12	W16	W20	W25	W30	W35	W40	W50	W60
Średnica d [mm]	4	5	6	8	10	12	16	20	25	30	35	40	50	60
Długość maks L [mm]	3600	4000	4000	4000	4000	6000	6000	6000	6000	6000	6000	6000	6000	6000
Masa [kg/m]	0,099	0,154	0,222	0,395	0,617	0,888	1,578	2,466	3,853	5,549	7,552	9,864	15,413	22,195

Dane dla Standardowego wałka Cf53 (1.1213)

## Wałki drażone



Oznaczenie	HW12	HW16	HW20	HW25	HW30	HW40	HW50	HW60
Średnica d [mm]	12	16	20	25	30	40	50	60
Średnica wewnętrzna [mm]	3,4	8	14	14	19	26,5	29,6	36,5
Długość maks. L [mm]	6000	6000	6000	6000	6000	6000	6000	6000
Masa [kg/m]	0,817	1,184	1,258	2,645	3,323	5,535	10,011	13,981

Dane dla Standardowego wałka Ck60 (1.1221)

# Obróbka wałków

Dodatkowe obróbka (czopy, gwinty wewnętrzne i zewnętrzne, pogłębiane otwory itp.), mogą powodować miejscowe odpuszczenie materiału (możliwa niewielka zmiana wymiarów).

## Tolerancje długości dla cięcia:

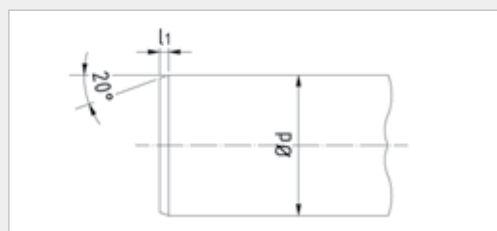
Długość wałka L [mm]		Maks. tolerancja [mm]
od	do	
-	400	±0,5
400	1000	±0,8
1000	2000	±1,2
2000	4000	±2,0
4000	6000	±3,0

## Wykonanie 00 (zamówienie Standardoweowe)

Wałek cięty jest na wymiar i oczyszczany z zadziorów. Dalsza obróbka czół nie jest wykonywana.

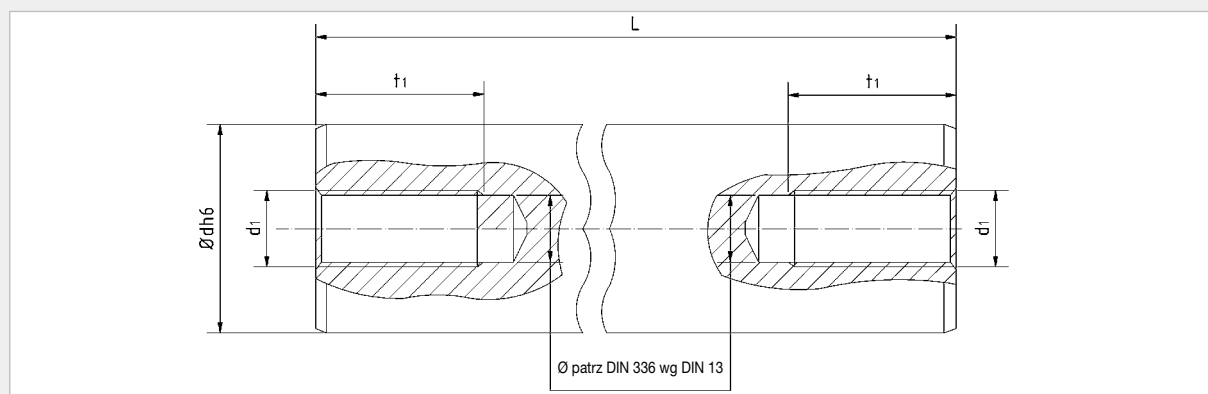
## Wykonanie Standardoweowa faza

Po przecięciu oba końce wałka są fazowane, by podczas montażu tulejki kulkowej zapobiec uszkodzeniu uszczelki lub koszyka.



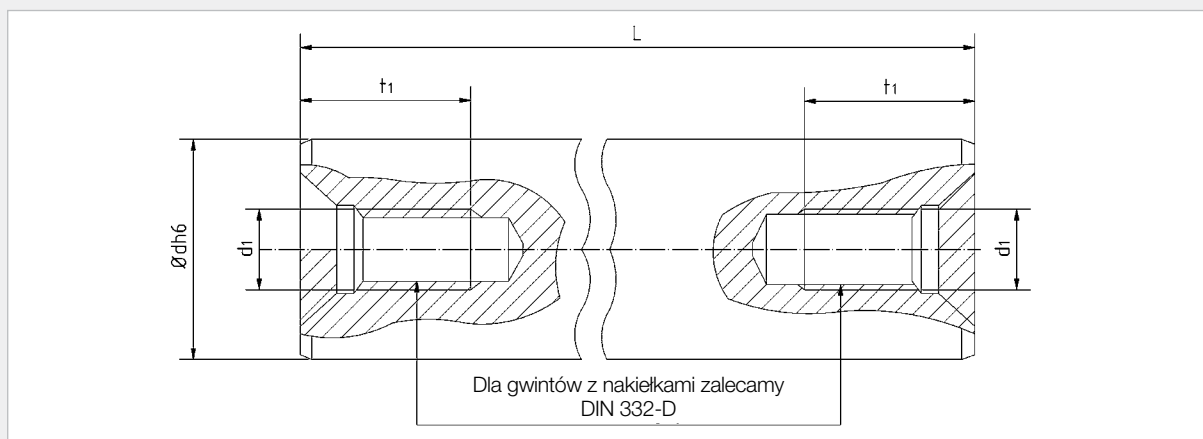
Ød [mm]	4	5	6	8	10	12	16	20	25	30	35	40	50	60
l1 [mm]	1	1,5	1,5	1,5	1,5	2	2	2	2	2	2	3	3	3

## Wykonanie 02 Gwinty w osi wałka



Ød [mm]	12	16	20	25	30	40	50
d1 [mm]	M5	M6	M8	M10	M12	M12	M16
t1 [mm]	12,5	16	19	22	28	28	36

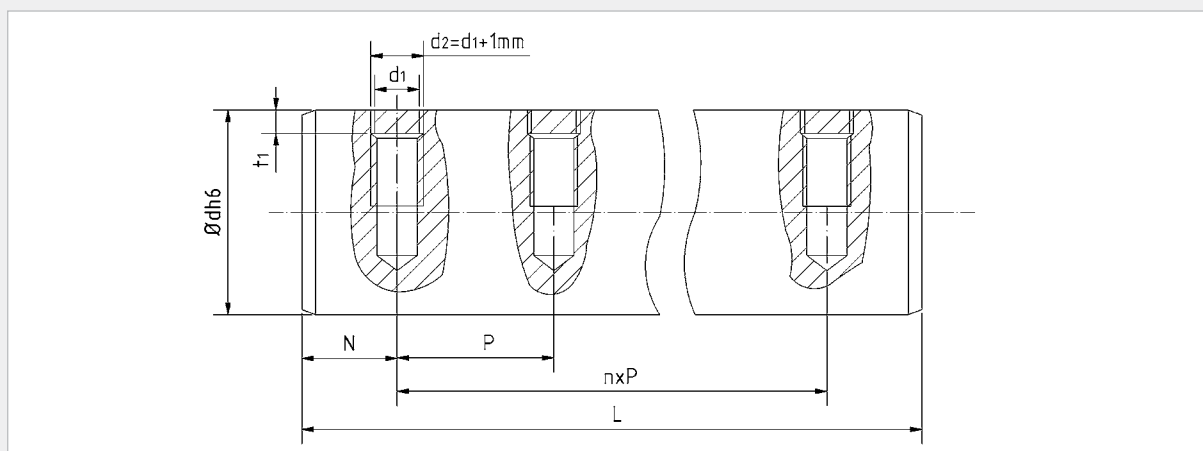
### Wykonanie 03 Gwinty w osi wałka i nakielki wg DIN 332-D



$\varnothing d$ [mm]	12	16	20	25	30	40	50
$d_1$ [mm]	M5	M6	M8	M10	M12	M12	M16
$t_1$ [mm]	12,5	16	19	22	28	28	36

### Wykonanie 04 Otwory promieniowe z gwintem lub bez

Gdy wałki muszą zostać podparte wzdłużnie, niezbędne jest wykonanie otworów mocujących.



$\varnothing d$ [mm]	12	16	20	25	30	40	50
$d_1$ [mm]	M4	M5	M6	M8	M10	M10	M12
$t_1$ [mm]	2,5	2,5	3,0	3,0	3,5	4,0	4,0

Odległość pomiędzy otworami zależy od średnicy wałka, wartości podane są w tabelach podpór wzdłużnych.

### Wykonanie 05

Gwinty w osi wałka (wykonanie 02) i otwory promieniowe z gwintem lub bez (wykonanie 04).

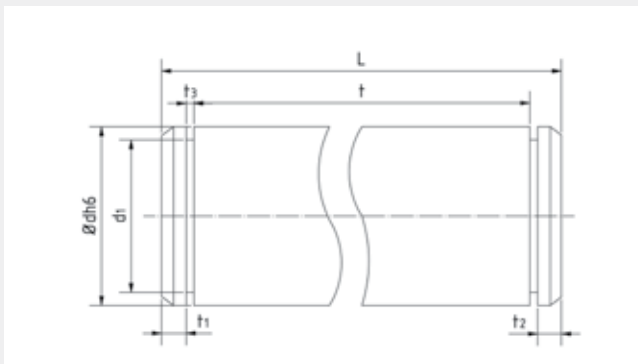
### Wykonanie 06

Gwinty w osi wałka i nakielki wg DIN 332-D (wykonanie 03) i otwory promieniowe z gwintem lub bez (wykonanie 04).

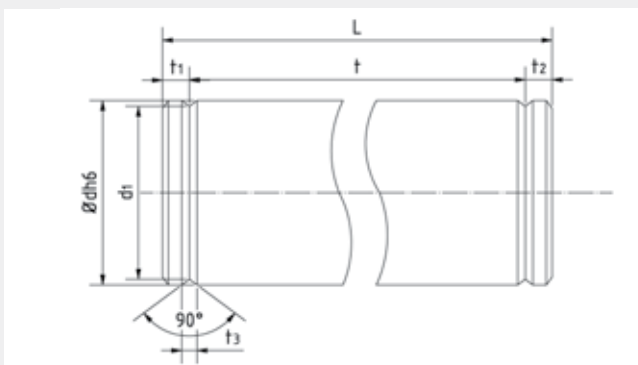
## Przykłady obróbki wałków

W zapytaniu proszę umieścić rysunek lub uzupełnić nasz model odpowiednimi wartościami.

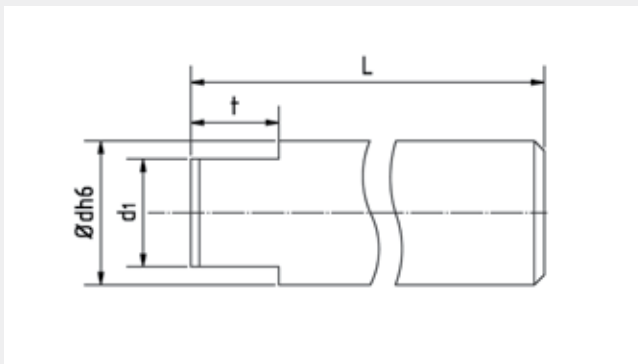
### Rowek pod pierścień ustalający wg DIN 471



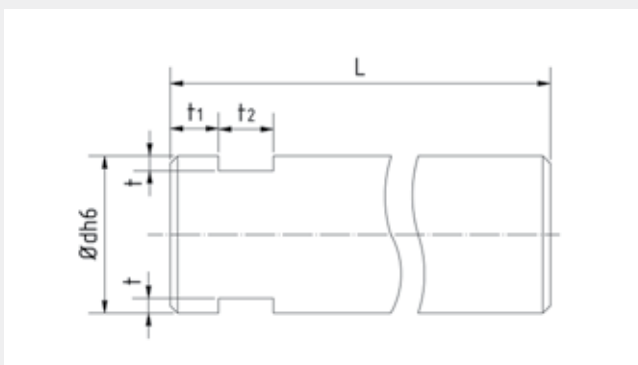
### Rowek „V”



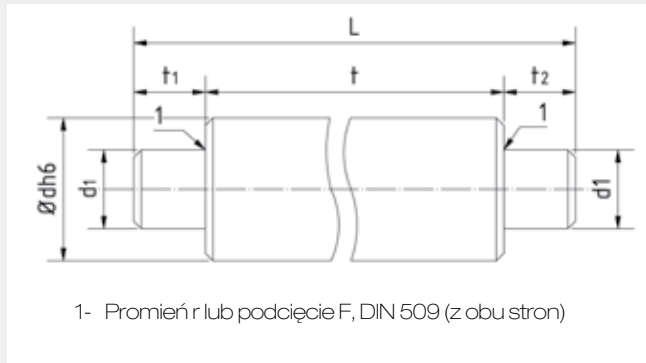
### Powierzchnia pod klucz



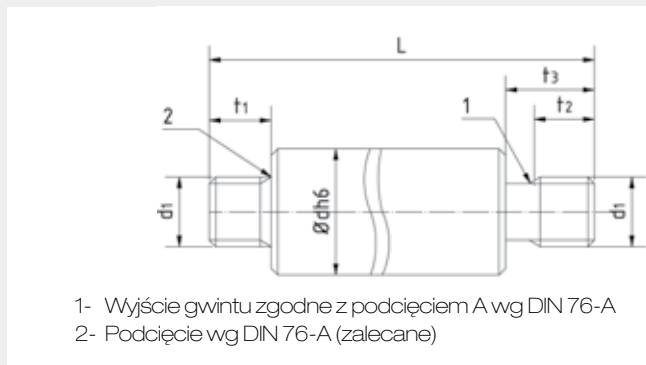
### Powierzchnia pod klucz 2



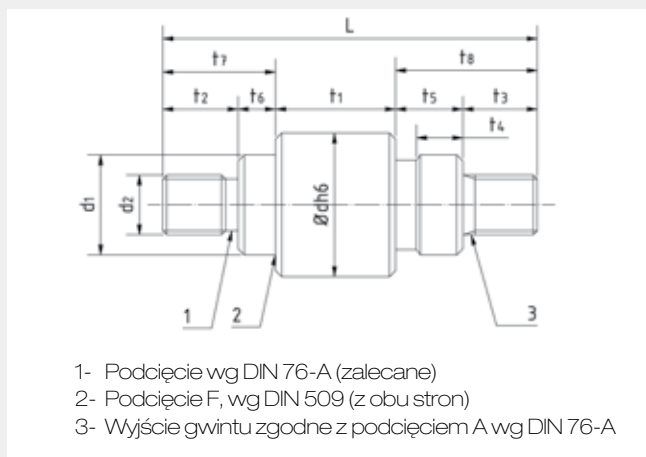
## Czopy



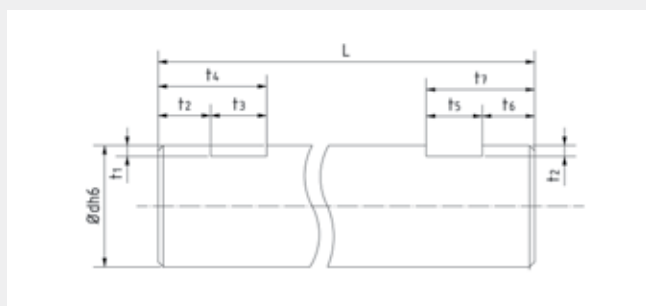
## Zakończenia gwintowane



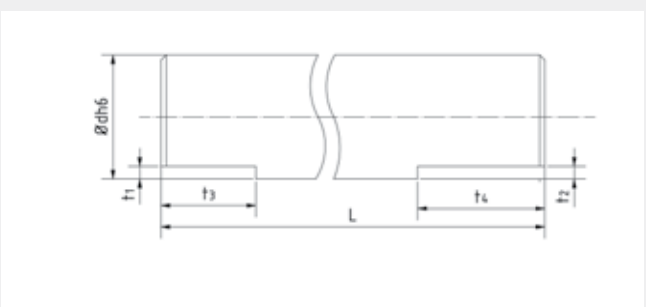
## Czopy i zakończenia gwintowane



## Rowki



## Powierzchnie płaskie



## Oznaczenia

### **Tuleje kulkowe BBE... i tuleje kulkowe samonastawne BBET...**

- Oznaczenia do zamawiania tulei kulkowej bez uszczelki, np.: BBE20, BBET20.
- Oznaczenia do zamawiania tulei kulkowej z uszczelką z jednej strony, np.: BBE20U, BBET20U.
- Oznaczenia do zamawiania tulei kulkowej z uszczelką z dwóch stron, np.: BBE20UU, BBET20UU.

### **Tuleje kulkowe KH**

- Oznaczenie zamówienia tulei kulkowej bez uszczelki, np.: KH1228
- Oznaczenie zamówienia tulei kulkowej z uszczelkami z dwóch stron, np.: KH1228LL/3AS

### **Tuleje kulkowe w obudowach**

- Oznaczenie zamówienia Standardowych tulei kulkowych w obudowach BBE, z uszczelkami z dwóch stron, np.: LSE20UU

### **Tuleje kulkowe w obudowach samonastawne**

- Oznaczenie zamówienia samonastawnych tulei kulkowych w obudowach, z uszczelkami z dwóch stron, np.: LSET20UU



## Wałki

### W 20 - 6000 - 0 - 04 - 04 - N37,5 - P1

1	2	3	4	5	6	7
1	W20	Rodzaj wałka (wałek pełny W, wałek drążony HW) i jego średnica (mm)				
2	6000	Długość wałka (mm)				
3	0	Materiał/powłoka				
		0	Cf53 (dla W), C60 (dla HW)			
		1	X90CrMoV18			
		2	Cf53 chromowane			
3	X46Cr13					
4	04	Obróbka wałka (00...06, XX – wg rysunku klienta)				
5	04	Obróbka wałka (00...06, XX – wg rysunku klienta)				
6	N37,5	N	Wymiary, mm			
7	P1	P	Wymiary, mm			
		P0	Wymiary Standardoweowe według katalogu dla SR10, SR30, SR40			
		P1	Wymiary Standardoweowe według katalogu (N1) dla SR20			
		P2	Wymiary Standardoweowe według katalogu (N2) dla SR20			

Position 6 and 7 only for the shaft tooling combination 04, 05 and 06!

## Wsporniki wałków (z i bez wałka)

### SR20 - 16 - 1199 - N37,5 - P1 - W - 0 - 04 - 04

1	2	3	4	5	6	7	8	9
1	SR20	Rodzaj podpory						
2	16	Średnica wałka (mm)						
3	1199	Długość podpory (mm)						
4	N37,5	N	Wymiary, mm					
		P	Wymiary, mm					
5	P1	P0	Wymiary Standardoweowe według katalogu dla SR10, SR30, SR40					
		P1	Wymiary Standardoweowe według katalogu (N1) dla SR20					
		P2	Wymiary Standardoweowe według katalogu (N2) dla SR20					
6	W	brak Bez wałka						
		W	Wał pełny					
		HW	Wał drążony					
7	0	Materiał/powłoka						
		0	Cf53 (dla W), C60 (dla HW)					
		1	X90CrMoV18					
		2	Cf53 chromowane					
3	X46Cr13							
8	04	Obróbka wałka (00...06, XX – wg rysunku klienta)						
9	04	Obróbka wałka (00...06, XX – wg rysunku klienta)						

Position 6 to 9 only if with shaft/hollow shaft!

# Informacje ogólne

## Wstęp

Tuleje kulkowe to łożyska toczne do przemieszczeń wzdłużnych, w których kulki doprowadzane do strefy obciążenia przesuwiają się w zamkniętym obiegu.

W związku z tym długość skoku jest nieograniczona. Tuleje kulkowe posiadają takie same zalety jak łożyska kulkowe: wysoką trwałość, niskie tarcie, niewielki moment rozruchowy, wysoką dokładność i sprawność. Pierścień zewnętrzny tulei wykonany jest ze stali łożyskowej wysokiej jakości, a bieżnie są precyzyjnie szlifowane. Tuleje cienkościennie wykonane z jednoczęściowej głęboko tłoczonej blachy, po szlifowaniu uzyskują idealnie cylindryczny kształt.

## Dopuszczalne obciążenia

### Nośność dynamiczna C

To teoretyczne obciążenie promieniowe o stałym kierunku i wartości przykładane do łożyska liniowego dla którego uzyskana zostaje nominalna trwałość 50km. Obliczenia opierają się na założeniu, że skok łożyska liniowego wynosi co najmniej trzykrotną jego długość.

### Nośność statyczna C<sub>0</sub>

To takie obciążenie promieniowe statyczne, które wywołuje trwałe odkształcenie o wielkości 0,0001 średnicy kulki w obszarze kontaktu o największym obciążeniu (które odpowiada naprężeniom pomiędzy elementem tocznym a bieżnią (wałkiem) o wartości 5300MPa).

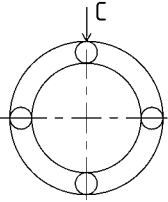
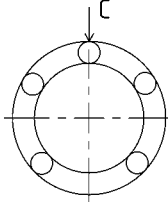
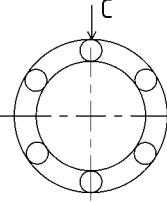
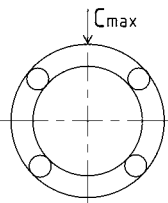
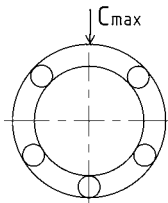
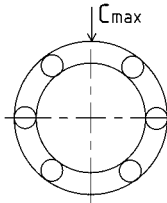
### Obciążenie dopuszczalne

Porównanie pomiędzy tulejami kulkowymi Standardowymi i podwójnymi.

Typ	Nośność dynamiczna	Nośność statyczna	Dopuszczalny moment statyczny
BBE...*	1	1	1
BBE...L	1,6	2	~ 6

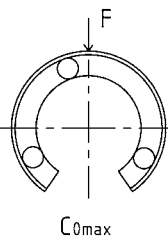
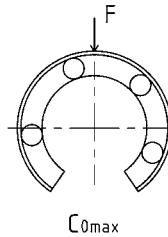
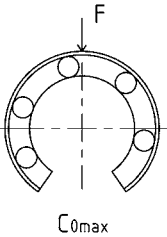
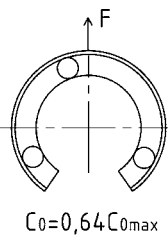
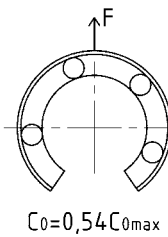
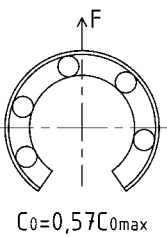
\* Dla porównania przyjęto, że wartość dla Standardowego typu BBE wynosi „1”.

## Tuleje kulkowe zamknięte i z regulowanym luzem

Nombre de rangées de billes	4	5	6
<b>C</b> (wartość obciążenia wg wartości z tabeli)			
<b>C<sub>MAX</sub></b> (nośność maksymalna)			
<b>Współczynnik obciążenia</b> <b>C<sub>MAX</sub>/C</b>	1,414	1,463	1,280

Nośność tulei kulkowych (zamkniętych i z regulowanym luzem) zmienia się w zależności od punktu przyłożenia obciążenia na obwodzie. Wartość nośności podana w tabelach z wymiarami oznacza najniższą nośność dla obciążenia przyłożonego na obwodzie. Jeżeli takie samo obciążenie jest przenoszone przez dwa rzędy kulek, wartość ta zwiększa się. Powyższa tabela przedstawia wartości współczynnika obciążenia dla każdego przypadku.

## Tuleje kulkowe otwarte

Liczba rzędów kulek	3*	4	5
<b>Obciążenie od góry</b>			
<b>Obciążenie od dołu</b>			

\* za wyjątkiem modeli z trzema rzędami z koszem stalowym.

Jeśli obciążenie jest przyłożone po stronie otwartej części łożyska, to działa ono na mniejszą ilość rzędów kulek i tym samym powoduje to obniżenie nośności.

## Materiały

Różne wykonania tulei kulkowych są wykorzystywane w zależności od zastosowania.

### **Tuleje kulkowe Standardowe serie BBE, składają się z następujących elementów:**

- Płaszcz zewnętrzny hartowany i szlifowany (100Cr6).
- Kosz prowadzący z tworzywa sztucznego (POM).
- Kulki ze stali łożyskowej(100Cr6).
- Uszczelki krańcowe z NBR (opcjonalne).
- Tuleje kulkowe tej serii wyróżniają się niskim poziomem hałasu podczas pracy oraz niskimi kosztami produkcji.

### **Tuleje kulkowe Standardowe serie BBE...A, składają się z następujących elementów:**

- Płaszcz zewnętrzny hartowany i szlifowany (100Cr6).
- Kosz prowadzący z nierdzewnej stali austenitycznej (X2CrNi 18-9).
- Kulki ze stali łożyskowej(100Cr6).
- Uszczelki krańcowe z NBR (opcjonalne)

Możliwe zastosowania: wysokie temperatury, np. w odlewniach, w zastosowaniach w próżni w których użycie elementów z tworzywa sztucznego nie jest zalecane.

### **Tuleje kulkowe odporne na korozję serie BBES, składają się z następujących elementów:**

- Płaszcz zewnętrzny z nierdzewnej stali martenzytycznej, hartowany i szlifowany (X105CrMo17).
- Kosz prowadzący z tworzywa sztucznego (POM).
- Kulki ze stali łożyskowej (100Cr6).
- Uszczelki krańcowe z NBR (opcjonalne).

Możliwe zastosowania: środowisko korozyjne.

### **Tuleje kulkowe odporne na korozję, seria BBES...A, składają się z następujących elementów:**

- Płaszcz zewnętrzny z nierdzewnej stali martenzytycznej, hartowany i szlifowany (X105CrMo17).
- Kosz prowadzący z nierdzewnej stali austenitycznej (X2CrNi 18-9).
- Kulki ze stali łożyskowej (100Cr6).
- Uszczelki krańcowe z NBR (opcjonalne).

Tuleje kulkowe serie BBES...A, są szczególnie przystosowane do środowisk o wysokim stopniu zanieczyszczenia, np. cementownie lub przemysł drzewny. Mogą być również stosowane w dziedzinach przemysłu wykorzystujących agresywne środki czyszczące (np. przemysł spożywczy, chemiczny, farmaceutyczny, medyczny).

### Tuleje kulkowe samonastawne serii BBET..., składają się z następujących elementów:

- Kosz prowadzący i płaszcz zewnętrzny z tworzywa sztucznego (POM).
- Wkładki z hartowanej stali ze szlifowaną bieżnią (15CrMo5).
- Kulki ze stali łożyskowej (100Cr6).
- Uszczelki krańcowe z NBR (opcjonalne).

W porównaniu z tradycyjnymi tulejami kulkowymi, tuleje samonastawne z serii BBET, wyróżniają się trzykrotnie wyższą nośnością oraz wykazują 27-krotnie wyższą trwałość niż w przypadku serii Standardoweowych.

### Tuleje kulkowe, seria KH..., składają się z następujących elementów:

- Tuleja tłoczona i hartowana.
- Kosz prowadzący z tworzywa sztucznego (POM).
- Kulki ze stali łożyskowej (100Cr6).
- Uszczelki krańcowe z NBR (opcjonalne).

### Temperatura otoczenia podczas pracy

Materiał		Oznaczenie	Zakres temperatur
Płaszcz zewnętrzny	Kosz		
Stal	Tworzywo sztuczne	BBE...	-20°C ~ 80°C
	Stal	BBE...A	-20°C ~ 110°C
Stal nierdzewna	Tworzywo sztuczne	BBES...	-20°C ~ 80°C
	Stal	BBES...A	-20°C ~ 140°C*

\* W przypadku tulei kulkowych z uszczelnieniem, temperatura otoczenia nie może przekroczyć 120°C.

## Trwałość

### Trwałość nominalna

Trwałość nominalna zakłada że 90% badanych łożysk osiągnie wymaganą trwałość zakładając, że zostały one wykonane ze Standardoweowych materiałów, w Standardoweowej klasie dokładności, pracowały w takich samych normalnych warunkach.

Dobór rozmiaru jest określony przez wymaganą trwałość i działające obciążenie. Trwałość tulei kulkowych obliczana jest tak samo jak dla łożysk tocznych, wg poniższego wzoru:

$$L = \frac{C}{F} \cdot \frac{f_h \cdot f_T \cdot f_c}{f_w} \cdot 50$$

1)

$$L_h = \frac{L}{2 \cdot s \cdot n_s \cdot 60}$$

L trwałość nominalna (km)

C nośność dynamiczna (N)

F obciążenie dynamiczne (N)

$f_H$  współczynnik twardości wału (Standardoweowo

$f_T$  współczynnik temperaturowy

$f_c$  współczynnik ustawienia

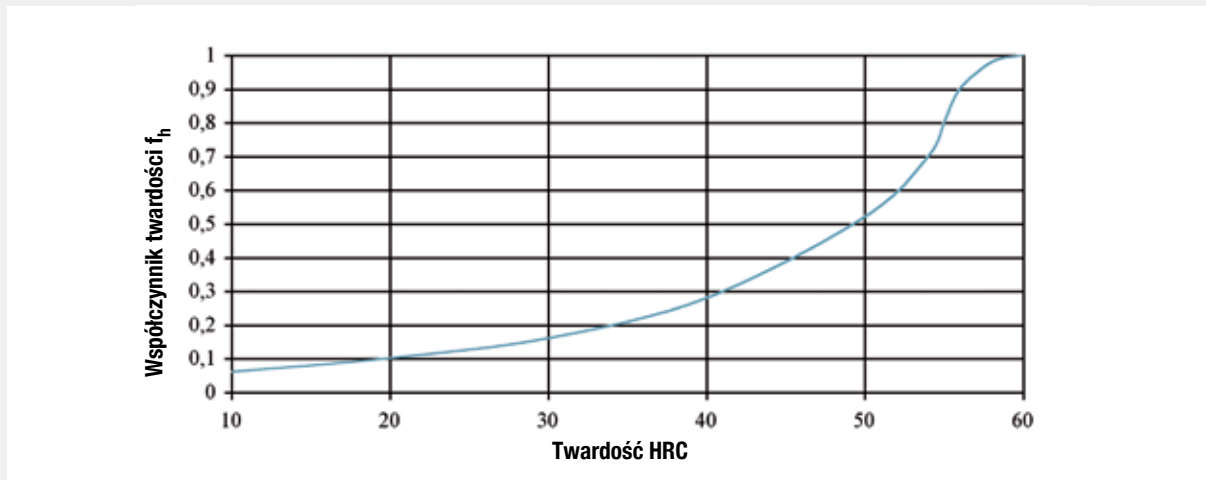
$f_w$  współczynnik obciążenia

$L_h$  trwałość nominalna (h)

s skok roboczy (m)

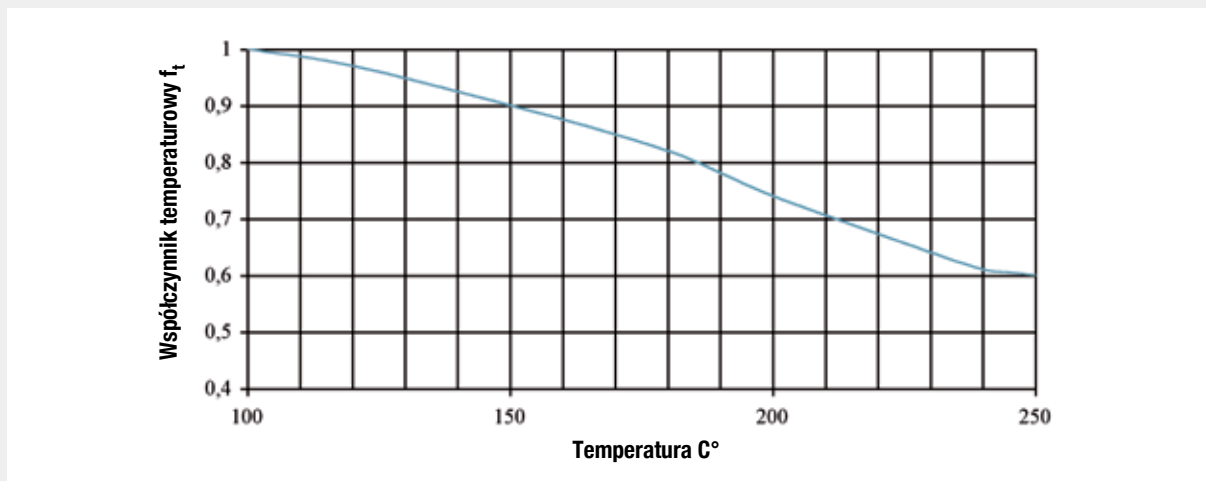
$n_s$  częstotliwość skoku ( $\text{min}^{-1}$ )

## Współczynnik twardości wału $f_h$



Si les arbres sont utilisés avec une dureté de surface inférieure à 60 HRC, il convient de considérer un facteur de dureté.

## Współczynnik temperaturowy $f_t$



Jeżeli temperatura otoczenia tulei przekracza podczas pracy 100°C, należy zastosować tuleję przystosowaną do pracy w takich warunkach.

## Współczynnik ustawienia $f_C$

Jeżeli kilka tulei kulkowych pracuje blisko siebie, wówczas na poprawny ruch wpływ mają działające siły i dokładność montażu. W takiej sytuacji trudno jest uzyskać równomierny rozkład obciążeń, zatem konieczne jest uwzględnienie współczynnika ustawienia.

Liczba tulei montowanych obok siebie	$f_C$
1	1,0
2	0,81
3	0,72
4	0,66
5	0,61

## Współczynnik obciążenia $f_W$

Maszyny wykonujące ruchy oscylacyjne w trakcie pracy generują drgania i uderzenia. Zazwyczaj trudno jest dokładnie określić rzeczywiste drgania generowane podczas pracy dla powtarzających się dynamicznych uruchomień i zatrzymań. Jeżeli nie można zmierzyć obciążenia działającego na tuleję kulkową lub jeżeli jej prędkość i charakterystyka dynamiczna ma duży wpływ na działanie systemu, należy uwzględnić odpowiedni współczynnik obciążenia.

Warunki użytkowania, prędkość V	$f_W$
Conditions d'utilisation normales, $V \leq 0,25$ m/s	1,0...1,5
Conditions d'utilisation normales avec des vibrations/chocs de faible intensité, $0,25 < V \leq 1,0$ m/s	1,5...2,0
Conditions d'utilisation avec des vibrations/chocs de grande intensité, $V > 2,0$ m/s	2,0...3,5

## Statyczny współczynnik bezpieczeństwa $f_S$

La résistance à la charge statique sert à éviter les déformations résiduelles non admissibles des corps roulants et du chemin de roulement. Elle correspond au rapport entre la capacité de charge statique  $C_0$  et la charge maximale  $F_{0max}$ . L'amplitude maximale sert de Oznaczenie, même si elle n'est que de très courte durée.

$$f_S = \frac{C_0}{F_{0MAX}}$$

$f_S$  statyczny współczynnik bezpieczeństwa  
 $C_0$  nośność statyczna (N)  
 $F_{0max}$  maksymalne obciążenie statyczne (N)

Zalecane statyczne współczynniki bezpieczeństwa dla różnych warunków pracy:

Warunki użytkowania	$f_S$
Conditions d'utilisation normales	1 ... 2
Contraintes de chocs et vibrations de faible intensité	2 ... 4
Contraintes de chocs et vibrations de moyenne intensité	3 ... 5
Contraintes de chocs et vibrations de forte intensité	4 ... 6
Paramètres de charge non connus	6 ... 15

## Smarowanie i tarcie

Współczynnik tarcia tulei kulkowych bez uszczelnienia jest bardzo niski i wynosi ok.  $0,001 \div 0,003$ . Samo smarowanie tulei powinno odbywać się zgodnie z ogólnymi zasadami obowiązującymi dla łożysk tocznych. Możliwe jest smarowanie za pomocą oleju lub smaru na bazie oleju mineralnego. Smar przyczynia się do uszczelnienia i przylega do tulei. Tuleje kulkowe wymagają ponownego smarowania, ale okresy pomiędzy smarowaniami są relatywnie długie. W przeciwieństwie do śrub kulowych i prowadnic, prowadzenie za pomocą tulei kulkowych wymaga dużo mniejszej ilości smaru, ze względu na niewielką powierzchnię styku pomiędzy elementami tocznymi a bieżnią.

Zalecamy stosowanie smarów na bazie oleju mineralnego, jakości K2K DIN 51825. Jeżeli obciążenia są wyższe niż 10% nośności dynamicznej, należy używać smarów z dodatkami EP (KP2K DIN 51825). Tuleje kulkowe w wersji Standardowej są smarowane i dostarczane ze środkiem konserwującym. Jest on zgodny ze smarami na bazie oleju mineralnego i można go z nimi mieszać. Pozwala to zazwyczaj na uniknięcie konieczności czyszczenia i mycia łożysk przed montażem.

W normalnych warunkach użytkowania, należy stosować smar SNR LUB EP. Zastosowania szczególne wymagają zastosowanie odpowiedniego smaru. W zastosowaniach ze stosowanym podciśnieniem należy stosować smary o niskim współczynniku parowania. W sektorze spożywczym i pomieszczeniach czystych, smary podlegają szczególnym wymogom w zakresie emisji i zgodności. Zasadniczo, należy pamiętać o sprawdzeniu wzajemnej zgodności smarów. Pozostajemy do Państwa dyspozycji w celu porady w doborze smaru w nietypowych zastosowaniach.



Désignation	Type d'huile, stabilisateur	Classe NLGI DIN 51818	Pénétration de la graisse DIN ISO 2137 à 25°C	Viscosité de l'huile de base DIN51562 à 40°C	Densité	Plage de température	Propriétés	Champs d'application
			[0,1 mm]	[mm <sup>2</sup> /s]	[kg/m <sup>3</sup> ]	[°C]		
SNR LUB Heavy Duty	Olej mineralny parafinowy/ mydło litowe	2	285	apx. 105	890	-30...+110	- Znikome tarcie. - Odporność na zużycie.	- Konstrukcje mechaniczne ogólnego stosowania.
SNR LUB GV+	Olej syntetyczny KW/ olej estrowy / specjalne mydło litowe	2	265...295	24	900	-50...+120°C	- Bardzo dobra przyczepność. - Bardzo dobra odporność na wodę.	- Wysoka prędkość.
SNR LUB HIGH TEMP	Olej syntetyczny KW/olej mineralny / polikarbamid	2	265...295	160	900	-40...+160°C	- Wysoka odporność termiczna. - Dobra ochrona przed korozją	- Wysoka temperatura.
SNR LUB FOOD	Olej mineralny parafinowy/ złożone mydło aluminiowe	2	265...295	apx. 240	920	-30...+110	- Dobra ochrona przed korozją. - Bardzo dobra przyczepność. - Wysoka odporność na wodę.	- Przemysł spożywczy.
Microlub GL261	Olej mineralny / specjalne mydło litowe	1	310...340	280	890	-30...+140	- Dobra ochrona przed zużyciem. - Wysoka odporność na ciśnienie. - Dodatki antykorozyjne	- Konstrukcje mechaniczne ogólnego zastosowania, wysokie obciążenia. - Krótkie przemieszczenia. - Drgania.
Klübersynth BEM34-32	Olej syntetyczny KW/specjalne mydło wapienne	2	265...295	apx. 30	890	-30...+140	- Wysoka odporność na ciśnienie - Dobra ochrona przed zużyciem. - Dobra odporność na starzenie. - Niski moment rozruchowy.	- Pomieszczenia czyste.
Klübersynth UH1 14-151	Olej syntetyczny KW/olej estrowy/ złożone mydło aluminiowe	1	310...340	apx. 150	920	-45...+120	- Dobra ochrona przed korozją. - Dobra odporność na starzenie. - Wysoka odporność na wodę.	- Przemysł farmaceutyczny. - Przemysł spożywczy.

\* Smar ten jest zarejestrowany jako produkt H1, tzn. że został opracowany do okazjonalnego, technicznie niemożliwego do uniknięcia kontaktu z produktami żywnościowymi. Smar ten może być używany w przemyśle farmaceutycznym i kosmetycznym do właściwych zastosowań i w warunkach podanych w kartach technicznych tego produktu.

Nie istnieją jednakże wyniki specyficznych badań w zakresie biokompatybilności, zgodnych z wymaganiami dla niektórych zastosowań farmaceutycznych. Dlatego, producenci i użytkownicy instalacji muszą przeprowadzić odpowiednie analizy ryzyka, przed rozpoczęciem użytkowania smaru w takich dziedzinach. W razie potrzeby, należy podjąć odpowiednie środki zapobiegające zagrożeniu zdrowia pracowników.

(Źródło: Firma Klüber)

Zarówno podczas pierwszego jak i w kolejnych uzupełniających smarowaniach przez otwory smarownicze, należy tak długo doprowadzać smar do łożyska zamontowanego na wale, aby smar zaczął z niego wypływać.

Okresy pomiędzy smarowaniami zależą od wielu czynników, np.:

- obciążeń,
- prędkości,
- sekwencji przemieszczeń,
- temperatury.

Poniższe czynniki skracają okresy pomiędzy smarowaniami:

- duże obciążenia,
- wysoka prędkość,
- krótki skok (skok trzy razy krótszy niż długość tulei),
- niewielka odporność smaru na starzenie.

**Dokładne okresy pomiędzy smarowaniami należy określać na podstawie prób wykonanych w rzeczywistych warunkach użytkowania.**

## Montaż

Zazwyczaj, dla tulei kulkowych Standardoweowych stosuje się pasowania luźne. By zmniejszyć luz i zwiększyć dokładność stosuje się pasowania mieszane.

Napięcie wstępne tulei kulkowych nastawialnych i otwartych należy dobrać uwzględniając luz promieniowy, zgodnie z danymi podanymi w tabeli. Pozwala to zapobiec przekroczeniu dopuszczalnych wartości granicznych wynikających z nadmiernego naprężenia wewnętrznego.

W przypadku tulei kulkowych samonastawnych, należy zachować odpowiedni luz pomiędzy tuleją kulkową a wałem, by nie nastąpiło przedwczesne zużycie.

Seria	Wał		Oprawa	
	Pasowania luźne	Pasowanie mieszane	Pasowania luźne	Pasowanie mieszane
BBE...	h6	j6	H7	J7
BBE...L	h6	-	H7	-
BBER...	h6	j6	-	-
BBER...L	h6	-	-	-
BBET...	h6	-	H7	-

Tuleje kulkowe Standardoweowe są zazwyczaj wsuwane do otworu H7 i zabezpieczane pierścieniami osadczymi. Mogą być one również mocowane za pomocą pierścieni przykręcanych do korpusu, kołkowane a nawet klejone. Fabrycznie zamontowane tuleje kulkowe w Standardoweowych obudowach, zapewniają obniżenie kosztów i pewność prawidłowego montażu.

Dodatkowe informacje dotyczące produktów NTN-SNR z zakresu techniki liniowej znajdują się w naszych pozostałych katalogach



NTN-SNR Linear Motion Moduly liniowe



NTN-SNR Linear Motion Śruby kulowe



NTN-SNR Linear Motion Linear axis news



NTN-SNR Linear Motion BSP



NTN-SNR Linear Motion AXBG



NTN-SNR Linear Motion Prowadnice liniowe



# TECHNIKA LINIOWA NTN-SNR

## TULEJE KULKOWE



DOC.I\_BBUISHING\_CAT1.PLa - SAP: 000000 - Non contractual document - NTN-SNR Copyright International 01/2016 - Printed in France

