



LINEAR MOTION: PRODUKTPROGRAMM

Weitere Informationen

- Auf unserer Webseite:
www.ntn-snr.com
- 3D Zeichnungen auf:
www.cad.ntn-snr.info
- In unseren Katalogen

Senden Sie bitte Ihre Anfragen an:

linear.motion@ntn-snr.de



Weltweit präsent

Das vorliegende Dokument ist das alleinige Eigentum von NTN-SNR ROULEMENTS. Jegliche vollständige oder teilweise Reproduktion ohne vorherige Genehmigung von NTN-SNR ROULEMENTS ist ausdrücklich verboten. Bei einem Verstoß gegen diesen Absatz können Sie strafrechtlich verfolgt werden. Für Fehler oder Unterlassungen, die sich trotz aller Sorgfalt bei der Erstellung in das Dokument eingeschlichen haben könnten, lehnt NTN-SNR ROULEMENTS jede Haftung ab.
Aufgrund einer kontinuierlichen Forschungs- und Entwicklungspolitik behalten wir uns vor, einzelne oder alle der in diesem Dokument dargestellten Produkte und Spezifikationen ohne Vorankündigung zu ändern.
© NTN-SNR ROULEMENTS, copyright international 2016

NTN-SNR ROULEMENTS - 1 rue des usines - 74000 Annecy
RCS ANNECY B 325 821 072 - Code APE 2815Z - Code NACE 28.15
www.ntn-snr.com

NTN SNR With You



DOC_LLVRANGE_ARFGz.Da - SAP - 374 782 - Conception et réalisation : Service publicité NTN-SNR © 2017 / 02 - Photos: © Pedro Studio Photos - Shutterstock



LINEAR MOTION: PRODUKTPROGRAMM

Die passende Lösung für alle Anforderungen



www.ntn-snr.com
With You

LINEAR MOTION: EIN BREITES PRODUKTPROGRAMM

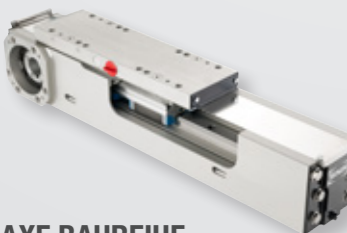
um alle Anforderungen zu erfüllen

KOMPAKTACHSEN



AXC BAUREIHE
Baugröße 40, 60, 80, 100, 120

- Baukastensystem, optimal aufeinander abgestimmt, für Anwendungen als Einzel- und in komplexen Mehrachssystem
- Verschiedene Führungs- und Antriebsoptionen
 - Ausführung mit Omega-Antrieb
 - Langlebig und langzeitwartungsfrei



AXF BAUREIHE
Baugröße 100
Basierend auf der AXC Baureihe

- Verfügbar mit Zahnriemen- und Spindeltrieb
- Speziell entwickelt um Ablagerungen von Rückständen am Profil zu verhindern
- Speziell für Anwendungen im Bereich Lebensmittel-, Pharma- und Halbleiterindustrie optimiert

PRÄZISIONSACHSEN



AXBG BAUREIHE
Baugröße 15, 20, 26, 33, 46, 55

- Extrem kompakte Bauweise und sehr verwindungssteife Stahlprofile
- Hohe Positioniergenauigkeiten

PARALLELACHSEN



AXDL BAUREIHE
Baugröße 110, 160, 240

- Profil mit hoher Steifigkeit (besonders mit Zahnriemenantrieb)
- Schutz gegen Verschmutzung der Führungs- und Antriebsselemente
- Langlebig und langzeitwartungsfrei

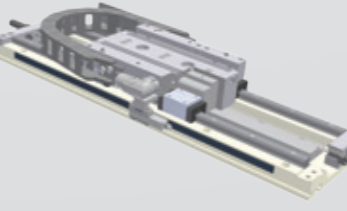
LINEARTISCHE



AXLT BAUREIHE
Baugröße 155, 225, 325, 455

- Besonders geeignet für hohe Belastungen, insbesondere Momentenbelastungen
- Geschütztes Antriebs- und Führungssystem durch optionalen Faltenbalg
- Kombinierbar zu Kreuztischversionen

LINEAR MOTOR ACHSEN



AXLM BAUREIHE
Baugröße 155, 225, 325

- Hohe Dynamik und hohe Genauigkeit
- Führung: 2 parallel angeordnete Linearführungen
- Besonders geeignet für hohe Belastungen, insbesondere Momentenbelastungen

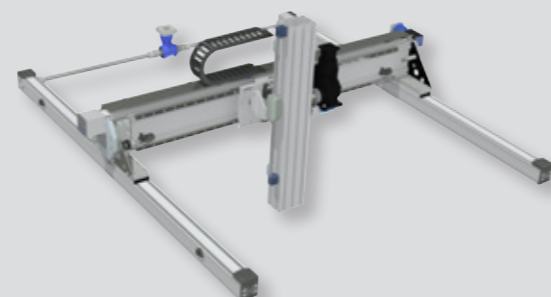
SYSTEM - ACHSEN



PORTAL, TELESKOP- UND HUBACHSEN

- Teleskopachsen**
- Für vertikale und horizontale Anwendungen
 - Für beengte Einbauverhältnisse
 - Geschwindigkeit bis 10 m/s
- Hubachsen**
- Für Lasten über 1000 Kg
- Portalachsen**
- Profillänge bis 10 m (einteilig)
 - Antrieb: Zahnriemen und Zahnstange

KOMPLETTSYSTEME



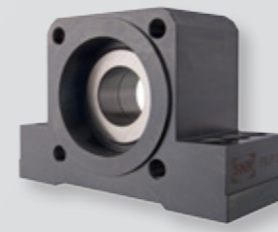
KUGELGEWINDETRIEBE



Durchmesser 6-80 mm in gerollter und 4-120 mm in geschliffener Ausführung

- Rechts- und Links Steigung
- Kundenspezifische Lösungen: Sondermutter nach Zeichnung
- Kundenspezifische Endenbearbeitung

LAGEREINHEITEN FÜR KUGELGEWINDETRIEBE



- BSTK - BSTF**
Wellendurchmesser 17 - 60 mm
- Hohe Tragfähigkeit für vertikale Anwendungen
 - Einfache Montage
 - Hohe Lebensdauer
 - Hohe Steifigkeit
- BK - BF - EK - EF**
Wellendurchmesser 06 - 50 mm
- Asiatische Baureihe der Lagereinheiten
 - marktübliche Abmessungen

KUGELBUCHSEN



Durchmesser 3-150 mm

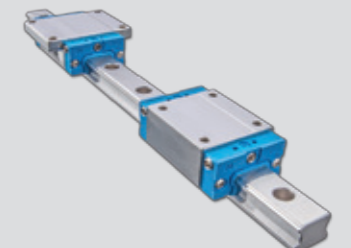
- Standard Normkugeln und Superkugeln
- Standardmaterial und korrosionsbeständige Ausführung
- Linearsets
- Wellenunterstützungen, Wellenböcke, Traversen, Voll- und Hohlwellen

NUTWELLEN



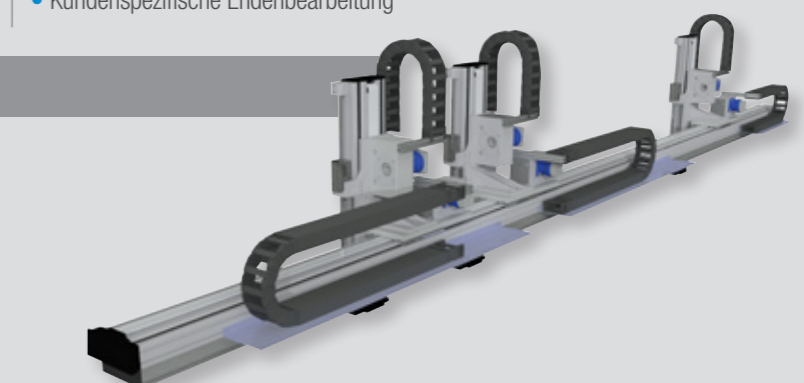
- Durchmesser für
Zylindrische Muttern 04-100 mm
Flanschmutter 06-60 mm
Rotationsmutter 06-60 mm
- Hohe Linear- und Rotationsgeschwindigkeit
 - Hohe Tragzahlen
 - Drehmoment- und Kraftübertragung bei gleichzeitigen rotativen und linearen Bewegungen
 - Kundenspezifische Endenbearbeitung

LINEARFÜHRUNGEN



Baugröße 15-55 für die Standardbaureihe
Baugröße 07-15 für die Miniaturbaureihe

- Erhältlich als Standardausführung oder mit patentierter Kugellängentechnologie
- Abmessungen nach DIN 645
 - Hohe Tragzahlen
 - Langzeitwartungsfrei für Führungswagen mit Kugellängentechnologie
 - «Endlosschiene»: Geteilte Schienen mit beliebig kombinierbaren Segmenten
 - Standardbaureihen mit vier Kugellängentechnologie und Anordnung der Laufbahnen im 45° - Winkel
 - Standardführungswagen mit Schmieranschlüssen von allen Seiten



Hubachsen mit Sicherheitsbremsen und Klemmelementen