



KD455.62

Montage-/demontage-instructies

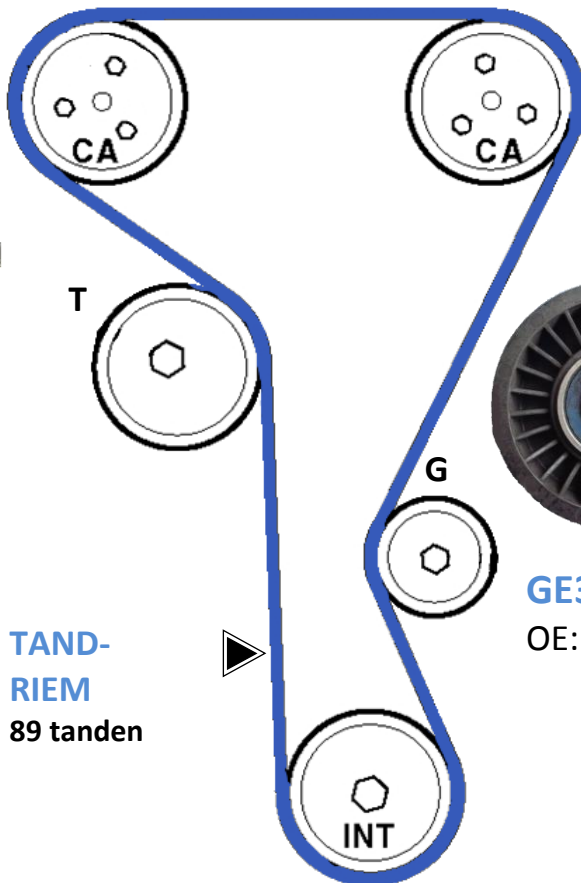
	MOTOREN	OE-referentie
OPEL: Movano (A, FL, FL2), Vivaro (A, A FL)	2.2 dCi 2.2 dti	7701477380 4431762 93161859
RENAULT: Avantime, Espace (IV, IV.2) Laguna (II, II.2), Master (II, II.2) Trafic (II, II.2)	2.5 dCi 2.5 dti	
VAUXHALL: Movano (A, FL, FL2) Vivaro, Vivaro FL		

MONTAGESCHEMA DISTRIBUTIERIEMSET KD455.62



GT355.38 (T)
OE: 8200839580

TAND-RIEM
89 tanden



GE355.41 (G)
OE: 8200004593, 4506092,
9201540

VEEL VOORKOMENDE PROBLEMEN MET SPANROL GT355.38

PROBLEMEN MET EEN DEFECTE SPANROL

Mogelijke oorzaken

Onvoldoende spanning op de distributieriem

Dit is een typisch probleem dat zich voordoet als de distributieriem bij de montage onvoldoende werd opgespannen (herkenbaar aan slijtage op de achterkant van de riem, afgebroken tanden en schade aan de onderste aanslag van de spanrol) (fig. 1). De lage spanning wordt meestal veroorzaakt doordat de spanrol in de verkeerde richting werd opgespannen.

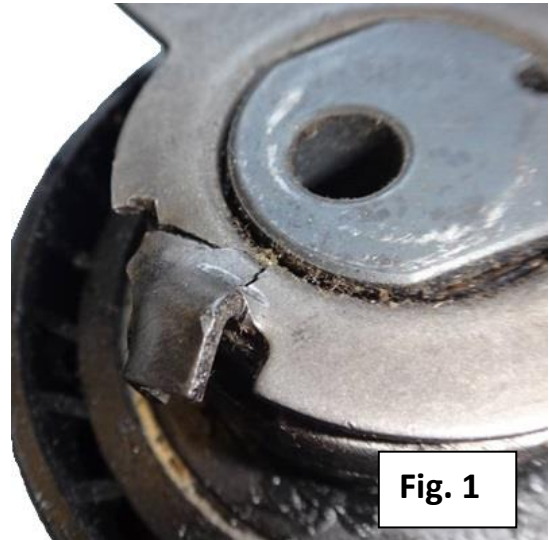


Fig. 1

Als de spanrol wordt gebruikt met onvoldoende spanning, raakt de metalen instelindicator de aanslagen en breekt hij uiteindelijk door deze repetitieve schokken.

Als de riem te los zit, slijpt hij op de rollen en worden de tanden van de riem blootgesteld aan krachten die de technische specificaties van de riem overschrijden. Hierdoor scheuren de tanden bij hun basis af en gaat de riem slippen op de nokkenschijven, met als gevolg dat de timing van de distributie verspringt en de motor beschadigd raakt.



De spanrol GT355.38 wordt opgespannen door hem tegen de wijzers van de klok in te draaien.

VERVANGING

Speciale gereedschappen

- Krukastimingpen - MOT nr. 1536
- Blokkeergereedschap voor inlaatnokkenas - MOT nr. 1534
- Blokkeergereedschap voor uitlaatnokkenas - MOT nr. 1537

Waarschuwingen

- Koppel de aardkabel los van de accu.
- DRAAI NIET aan de krukas of de nokkenassen als de distributieriem is verwijderd.
- Verwijder de gloeibougies om het draaien van de motor te vergemakkelijken.
- Draai de motor in de normale draairichting (tenzij anders vermeld).
- Laat de motor NIET DRAAIEN met behulp van de nokkenassen of andere aandrijftandwielen.
- Neem de voorgeschreven aandraaimomenten in acht.

DEMONTAGE

1) Plaats het voertuig op een hefbrug

2) Verwijder de volgende onderdelen:

- de beschermplaat onder de motor
- het rechter voorwiel
- de rechter voorwielkastafdekking

3) Til de motor op

4) Verwijder de volgende onderdelen:

- de rechter motorsteun
- de rechter motorsteunbeugel **(nr. 1)**
- het distributiedeksel **(nr. 2)**
- de bout van het oliefilterhuis **(nr. 3)**

5) Draai met de wijzers van de klok mee aan de krukaspoelie, tot de timingmarkering zich bijna onderaan bevindt **(nr. 4)**

6) Installeer de krukastimingpen terwijl u langzaam met de wijzers van de klok mee aan de krukaspoelie draait **(nr. 5)**, gereedschap MOT nr. 1536

7) Beweeg de krukas voorzichtig heen en weer, om na te gaan of de timingpen goed zit

- 8) Controleer of de timingmarkering op de krukaspoele zich onderaan bevindt (nr. 4)
- 9) Controleer of de spiebanen van de nokkenassen verticaal gericht zijn (nr. 6)
- 10) Installeer de uitlijngereedschappen op de nokkenassen (nr. 7 en nr. 8), gereedschap MOT nr. 1534 / MOT nr. 1537
- 11) Als de gereedschappen niet correct kunnen worden geïnstalleerd: draai de krukas met de wijzers van de klok mee één keer volledig rond
- 12) Draai de bouten van elk nokkenastandwiel (nr. 9 en nr. 10) met één omwenteling los
- 13) Maak de spanrolbout los (nr. 11)
- 14) Verwijder de volgende onderdelen:
 - de bouten van het tandwiel van de uitlaatnokkenas (nr. 10)
 - het tandwiel van de uitlaatnokkenas (nr. 12)
 - de distributieriem

MONTAGE

- 1) Beweeg de krukas voorzichtig heen en weer om na te gaan of de timingpen goed zit (nr. 5)
- 2) Controleer of de uitlijngereedschappen correct zijn geïnstalleerd (nr. 7 en nr. 8)
- 3) Installeer een nieuwe spanrol en draai de bout met de hand aan (nr. 11)
- 4) Controleer of de bouten van het tandwiel van de inlaatnokkenas zich niet tegen de uiteinden van hun sleufgat bevinden (nr. 14)

5) Installeer de distributieriem in de volgende volgorde:

- het tandwiel van de tussenas
- de vaste rol → G (GE355.41)
- het tandwiel van de inlaatnokkenas
- de spanrol → T (GT355.38)

6) Plaats het tandwiel van de uitlaatnokkenas (nr. 12) op de riem en installeer dan beide onderdelen samen op het uiteinde van de nokkenas. Controleer of de bouten van het tandwiel zich niet tegen de uiteinden van hun sleufgat bevinden (nr. 14)

7) Draai de spanrol naar achteren, tot de bovenkant van de hefboomarm (nr. 15) zich op één lijn bevindt met de bovenrand van het gereedschap (nr. 7). Gebruik een 6 mm inbussleutel.

8) Controleer of de wijzer (nr. 16) zich in de aangegeven positie bevindt (nr. 17)

9) Controleer of de bouten van het tandwiel van de uitlaatnokkenas zich niet tegen de uiteinden van hun sleufgat bevinden (nr. 14)

10) Draai de spanrolbout vast (nr. 11). Aandraaimoment: **25 Nm**

11) Draai de bouten van de tandwielen van de nokkenassen vast (nr. 9 en nr. 10). Gebruik nieuwe bouten. Aandraaimoment: **10 Nm**

12) Verwijder de volgende onderdelen:

- de uitlijngereedschappen (nr. 7 en nr. 8)
- de krukastimingpen (nr. 5)

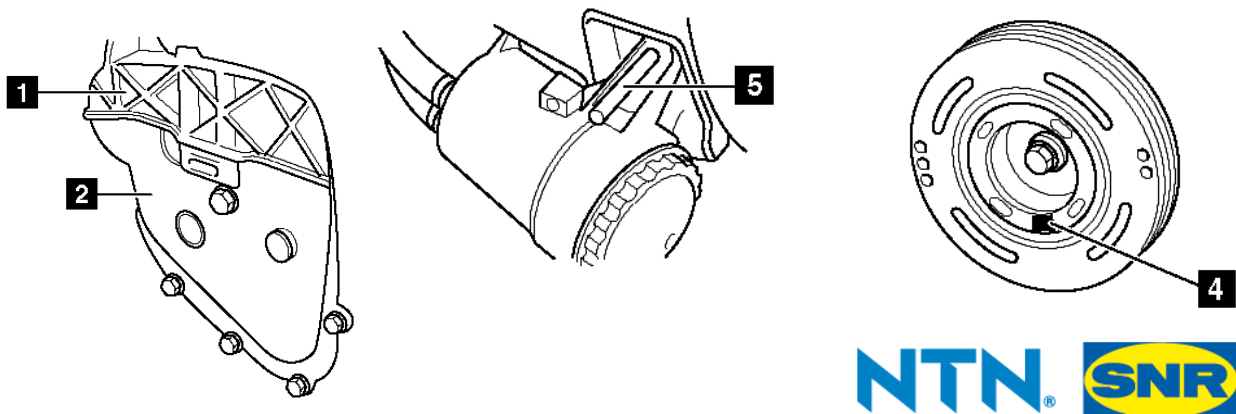
13) Draai de krukas met de wijzers van de klok mee twee keer rond

14) Controleer of de timingmarkering op de krukaspoelie zich onderaan bevindt (nr. 4)

15) Installeer de krukastimingpen (nr. 5)

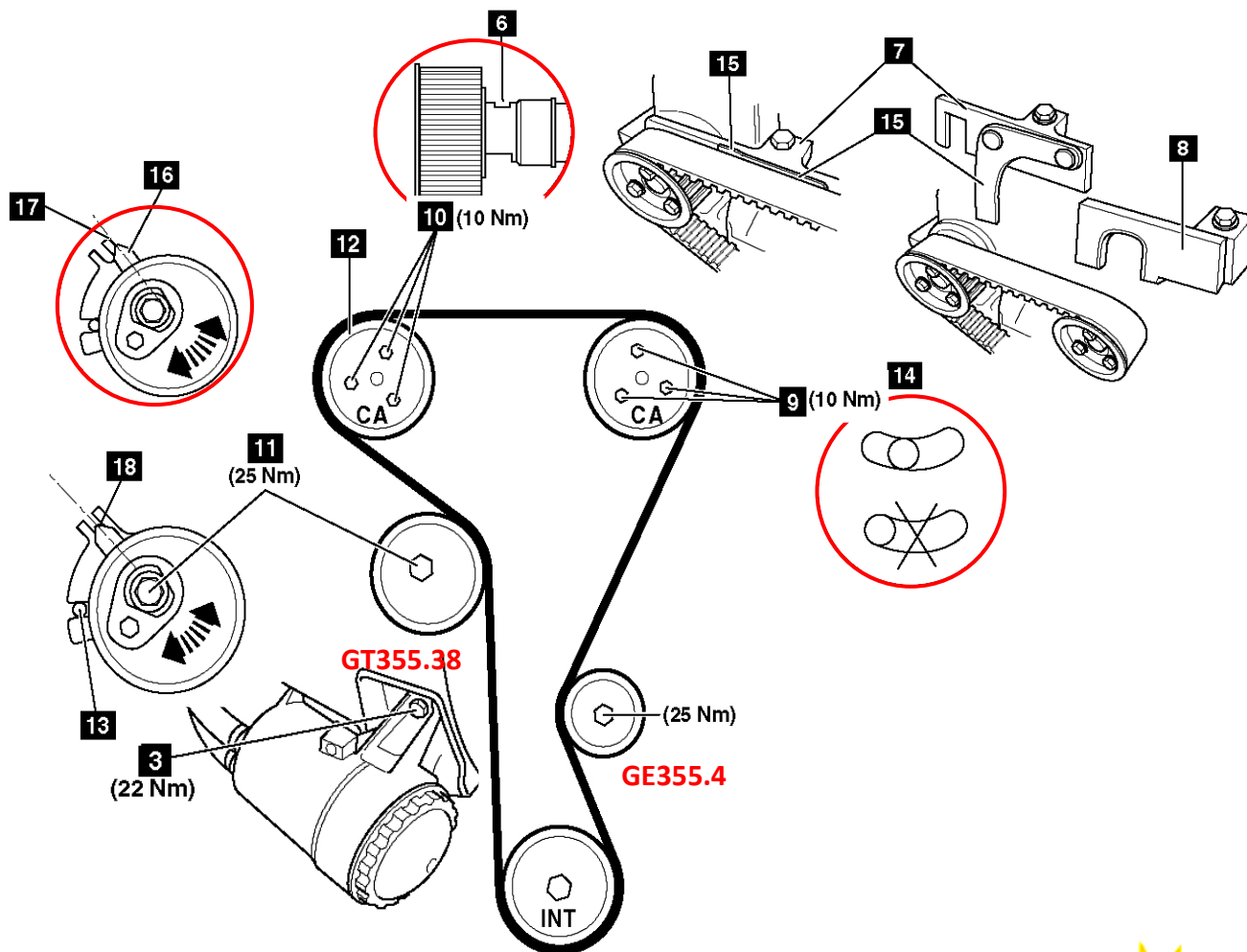
16) Beweeg de krukas voorzichtig heen en weer, om na te gaan of de timingpen goed zit

- 17) Installeer de uitlijngereedschappen op de nokkenassen (nr. 7 en nr. 8)
- 18) Draai de bouten van de twee tandwielen van de nokkenassen los (nr. 9 en nr. 10)
- 19) Maak de spanrolbout los (nr. 11)
- 20) Draai de spanrol tegen de wijzers van de klok in, tot het bovenste deel van de hefboomarm (nr. 15) zich op één lijn bevindt met de bovenrand van het gereedschap (nr. 7). Gebruik een 6 mm inbussleutel.
- 21) Draai de spanrol tot de wijzer zich ter hoogte van de inkeping bevindt (nr. 18)
- 22) Draai de spanrolbout vast (nr. 11). Aandraaimoment: **25 Nm**
- 23) Draai de bouten van de tandwielen van de nokkenassen vast (nr. 9 en nr. 10)
Gebruik nieuwe bouten. Aandraaimoment: **10 Nm**
- 24) Verwijder de volgende onderdelen:
 - de uitlijngereedschappen (nr. 7 en nr. 8)
 - de krukastimingpen (nr. 5)
- 25) Monteer de bout van het oliefilterhuis (nr. 3)
Aandraaimoment: **22 Nm**
- 26) Monteer de resterende onderdelen in de omgekeerde volgorde van de demontage





Controleer bij de positie-indicator (nr. 13) of de spanrol correct is gepositioneerd.



Aanbevelingen

Leef de montage-instructies van de fabrikant na en neem de voorgeschreven aandraaimomenten in acht.

Raadpleeg de voertuigtoepassingen in onze online catalogus: eshop.ntn-snr.com.



Scan deze QR-code om onze online catalogus te openen.

NEEM DE AANBEVELINGEN VAN DE VOERTUIGFABRIKANT IN ACHT!

©NTN-SNR ROULEMENTS

De inhoud van dit document is auteursrechtelijk beschermd. Zonder toestemming van de uitgever mag het document in zijn geheel of gedeeltelijk op geen enkele manier worden gereproduceerd. Dit document werd met veel zorgvuldigheid opgesteld. Toch kan NTN-SNR Roulements niet aansprakelijk worden gesteld voor eventuele fouten of onvolledigheden, noch voor verlies en directe of indirecte schade als gevolg van het gebruik ervan.

